

Каталог решений компании Kollmorgen по автоматизации и электроприводу



ПО Kollmorgen Automation Suite™



Программируемые контроллеры
автоматизации АКС™



Редукторы Micron™



Сервоусилители S700



Серводвигатели АКМ™



Сервоусилители АКД™



Двигатели прямого привода
Cartridge DDR™



Сервоусилители S300

KOLLMORGEN

Because Motion Matters™

Kollmorgen.

Каждое решение возникает при реальном понимании задач, стоящих перед разработчиками и пользователями оборудования.

Постоянно растущие потребности рынка означают повышение давления на разработчиков. Временные ограничения. Требования увеличения производительности. Необходимость думать о следующем поколении оборудования даже до окончания работ над текущим. Выделяемые средства ограничены, а ожидания огромны. Инновационные решения в области автоматизации и электропривода помогают инженерам преодолеть трудности при создании уникального оборудования.

Все зависит от привода — это наша сфера внимания. Качество движения способно выделить оборудование и предоставить ему преимущество на рынке. Результат приводит к повышению общей эффективности работы завода. Правильно рассчитанный привод может сделать оборудование более надежным и эффективным, увеличить точность и повысить безопасность оператора. Электропривод также предоставляет бесконечные возможности для инноваций. Компания всегда осознавала этот потенциал и сохраняла электропривод в центре своей компетенции, неустанно разрабатывая изделия для прецизионного управления частотой вращения, точностью и положением, которые находят применение в машинах со сложными рабочими циклами движения.

Устранение препятствий для конструирования, выбора и оценки поставщика и времени.

Компания Kollmorgen известно, что инженеры могут добиться намного большего, если с их пути убрать препятствия. Поэтому компания устраняет препятствия тремя способами.

Интеграция стандартных и заказных изделий.

Путь к оптимальному решению не всегда лежит на поверхности. Опыт компании дает возможность модификации стандартных изделий либо разработки специальных систем на базе продукции компании для выпуска инновационных решений.

Разработка решений по автоматизации и движению, а не отдельных компонентов.

Так как компании сокращают перечень своих поставщиков и имеют небольшую численность инженерного персонала, они стремятся работать с интегратором, имеющим широкий спектр решений. Компания Kollmorgen предоставляет комплексные решения, объединяющие ПО для программирования, услуги разработчиков, а также лучшие в своем классе компоненты автоматизации и электропривода.

Глобальное присутствие.

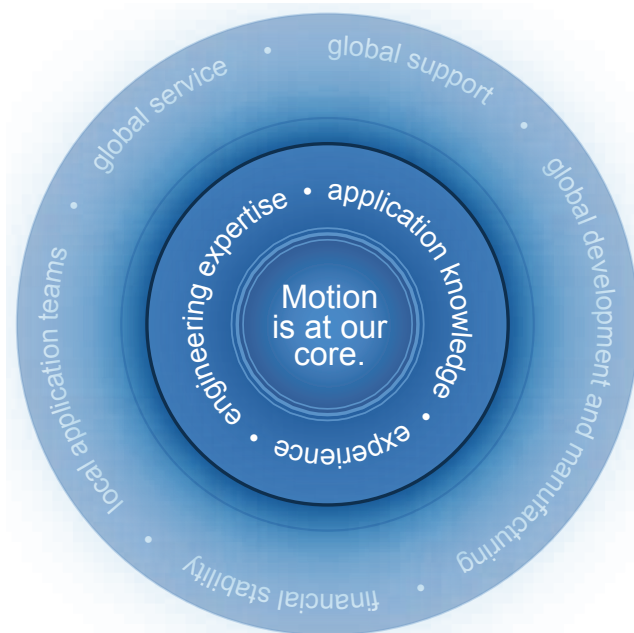
Имея торговых представителей, техническую поддержку, производственные мощности и дистрибьюторов в Северной Америке, Европе, на Ближнем Востоке и в Азии, мы находимся рядом с разработчиками и пользователями оборудования. Присутствие по всему миру помогает ускорять поставки и предоставлять поддержку в нужном месте и в нужное время.

Финансовая и деловая стабильность.

Компания Kollmorgen является частью Danaher Corporation, материнской компании с оборотом в 13 миллиардов долларов. Ключевым источником роста всех подразделений корпорации Danaher является Danaher Business System, опирающаяся на принцип "кайдзен" (непрерывное улучшение). Межотраслевые группы специалистов используют инструменты мирового уровня для оценки процессов и разработки планов, которые обеспечивают наивысшую эффективность.

Содержание

▶ ПО Kollmorgen Automation Suite™	K2
▶ Сервоусилители AKD™	2
▶ Сервоусилители S700	14
▶ Сервоусилители S300	20
▶ Компоненты сервосистем	26
Серводвигатели AKM™	28
Технология прямого привода	34
Двигатели прямого привода Kollmorgen Cartridge DDR®	36
Редукторы Micron™ TRUE Planetary™	40
▶ Оптимизированные решения	42
▶ Номенклатура моделей	46
▶ Принадлежности	52



ПО Kollmorgen Automation Suite™

Решение по автоматизации машин компании Kollmorgen значительно упрощает многие сложные задачи в области автоматизации современных машин. Мы представляем интегрированную систему, объединяющую три источника — интегрированную среду разработки, инженерно-техническое обеспечение, а также лучшие в своем классе компоненты автоматизации и движения для создания новых видов машин, быстрого выхода на рынок и упрощения работы за счет взаимодействия лишь с одним поставщиком.

Интегрированная среда разработки — это быстрое и простое конструирование, диагностика неисправностей всех используемых решений по автоматизации машин за счет работы в приложении, имеющем гибкую и легко управляемую единую среду программирования.

Услуги по разработке. Представитель компании Kollmorgen начинает тесно взаимодействовать с заказчиком на этапе определения потребностей и целей. Затем создается электронный эскиз концепции машины, определяющий все необходимые компоненты, включая создание примерной спецификации с использованием нашего ПО System Designer. Для удовлетворения потребностей заказчика от замысла до производства наладчики и специалисты по применению оказывают непрерывную поддержку, которая обеспечивается на этапах конструирования и производства, а также монтажа на предприятии. Предоставляются дополнительные услуги, включающие оказание содействия при запуске и устранении неисправностей, разработке, обучении и вводе в эксплуатацию.

Используются лучшие в своем классе компоненты автоматизации и электропривода. В компании Kollmorgen всегда можно подобрать необходимые компоненты, формирующие узлы машин. Предлагается широкий ассортимент стандартных, модифицированных стандартных и выполненных на заказ компонентов.

Преимущества платформы Kollmorgen Automation Suite

- | | |
|---|--|
| <ul style="list-style-type: none"> • Эксплуатационные параметры оборудования | <ul style="list-style-type: none"> • Повышение производительности до 25 % • Снижение брака до 50 % • Повышенная точность • Передовые технологии электропривода для обеспечения уникальных эксплуатационных параметров оборудования |
| <ul style="list-style-type: none"> • Быстрый выход на рынок | <ul style="list-style-type: none"> • Снижение времени разработки на 30 % • Услуги по разработке программы, обучению, запуску и поддержке • Соответствующие стандартам среда программирования и промышленные сети |
| <ul style="list-style-type: none"> • Простота использования и интеграции | <ul style="list-style-type: none"> • Единая интегрированная среда программирования для автоматизации, привода и всех аппаратных средств • Программирование циклов движения при помощи перетаскивания объекта мышью • Сертифицированные компоненты, испытанные при совместной работе • Интеграция и конфигурация сервоусилителей как единого целого для оптимальной настройки |
| <ul style="list-style-type: none"> • Испытанное решение | <ul style="list-style-type: none"> • Результат более чем 20 лет работ по программированию и внедрению автоматизации и привода • Объединяет лучший опыт множества поставщиков и платформ, формирующих настоящее компании Kollmorgen • Платформа Kollmorgen Automation Suite прошла более чем двухлетние испытания в условиях эксплуатации на предприятиях заказчиков |

ПО Kollmorgen Automation Suite

Платформа Kollmorgen Automation Suite — это интегрированный набор инструментов и компонентов, используемый разработчиками систем автоматизации при построении высокопроизводительного оборудования.

- Пользовательские решения программируются с использованием интегрированной среды разработки. Получившееся в результате пользовательское приложение развертывается в программируемом контроллере автоматизации АКС™. Встроенные функции упрощают использование и гарантируют ускорение процесса разработки.
- Семейство АКС было создано с возможностью ограничения выбора средств в зависимости от требуемого уровня. Обширный опыт компании позволяет получить правильные рекомендации в отношении необходимой платформы.
- Программируемый контроллер автоматизации АКС обменивается данными с сервоусилителями Advanced Kollmorgen Drives™ (AKD™) и модулями ввода-вывода Advanced Kollmorgen Terminals (AKT™) I/O с использованием шины управления движением EtherCAT®. Шина EtherCAT предоставляет возможность работы с детерминированной сетью в режиме реального времени для достижения быстрого отклика и высокой производительности.
- Для обеспечения простого и надежного обмена данными, быстрой и простой настройки интерфейсы ЧМИ АК1™ подключены к контроллеру автоматизации АКС PAC с использованием протокола ModBus TCP.
- Сервоусилители AKD могут работать с широким спектром серводвигателей Kollmorgen, включая одни из лучших на рынке АКМ™ и такие уникальные решения, как двигатели прямого привода Cartridge Direct Drive Rotary™. Полнота комплектации системы обеспечивается наличием редукторов Micron™ TRUE Planetary™.
- Для обеспечения совместимости и ускорения работы операционной системы имеются все необходимые двигатели, сервоусилители и сетевые кабели.
- Машиностроитель или изготовитель комплектного оборудования может сосредоточиться на обеспечении производительности оборудования и ключевых потребностях заказчика, а компания Kollmorgen предоставит заказчику знания, опыт и существенно сэкономит средства.

Применение сертифицированных компонентов означает ускорение процесса ввода в эксплуатацию. Наш новый сервоусилитель Advanced Kollmorgen Drive (AKD™) встроен в линейку продукции и является новым поколением технологии сервоусилителей. Использование линейки двигателей и компонентов сервоусилителя обеспечивает пользователю значительное снижение трудозатрат по запуску и вводу в эксплуатацию за счет встроенных функций автоматического распознавания и автоматического конфигурирования.

ПО Kollmorgen Automation Suite поставляется с возможностью доступа к услугам по инженерно-техническому обеспечению, поддержке и обучению. Опыт создания и оптимизации приложений для повышения производительности позволяет создавать решения, которые повышают эффективность работы инженерно-технического отдела и эксплуатации производственного оборудования.

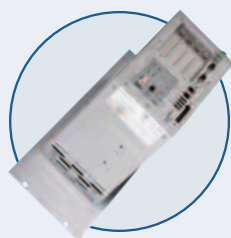
ПО для разработки с поддержкой встроенного человеко-машинного интерфейса (ЧМИ) и утилитами графических сред для задания криволинейного движения (CAM)



Программируемые контроллеры автоматизации (PAC)



Встроенная сенсорная панель



Монтаж в стойке

ЧМИ, модули ввода-вывода и системные кабели



ЧМИ



Модули ввода-вывода



Кабели двигателя и обратной связи

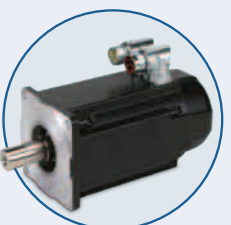


Сетевые кабели

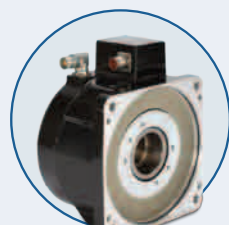
Сервоусилители АКД, двигатели и редукторы



Сервоусилители АКД



Серводвигатели АКМ



Двигатели прямого привода Cartridge DDR



Редукторы Micron

Программное обеспечение ПЛК

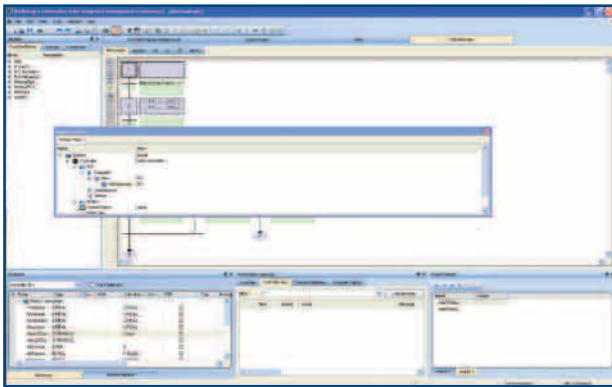
Простое в использовании, самораспознающееся и автоматически конфигурируемое программное обеспечение, выполненное в соответствии со стандартом IEC 61131-3, с графической средой для задания криволинейного движения (CAM) и встроенным осциллографом

- ПО Kollmorgen Automation Suite предлагает интегрированный набор инструментов, предоставляющий программисту систем автоматизации возможность создания качественной программы. Этот набор включает не только комплект решений по управлению движением, но и стандартный промышленный набор инструментов IEC 61131-3 для программирования ПЛК.
- Среда для разработки программ ПЛК создана для оказания помощи инженеру при быстрой разработке решений. Разработка системы ускоряется благодаря автоматическому распознаванию и конфигурированию компонентов управления движением. Функции автоматического распознавания и автоматического конфигурирования снижают трудозатраты на испытания.
- После создания приложения или функционального блока пользователь может сохранить его в виде "пользовательского функционального блока" для использования проверенного ПО в последующих проектах.
- Поддерживайте стандарты корпоративных языков программирования за счет использования любого языка стандарта IEC 61131-3. Расширяйте его за счет смешивания и совмещения языков для получения наилучшего решения для приложения.
- Благодаря использованию автономного эмулятора интегрированная среда разработки пакета Kollmorgen Automation Suite позволяет создавать решения без подключения физических устройств. Это дает возможность начать разработку систем до момента поставки первого компонента оборудования. Просто переключите сеть системы в режим "автономного программирования" и измените состояние устройств после их фактического подключения.
- Стандартные функции отладки step into, step over и т. д. предназначены для устранения ошибок в программах. Кроме этого, для отладки можно использовать программный осциллограф с выбором большого числа переменных. Сигналы на дисплее осциллографа масштабируются по желанию программиста.
- Редактор CAM дает возможность интерактивного создания сложных профилей CAM с использованием "графического" интерфейса. Также есть возможность импорта точек профиля CAM в редактор CAM для использования существующего опыта создания оборудования.

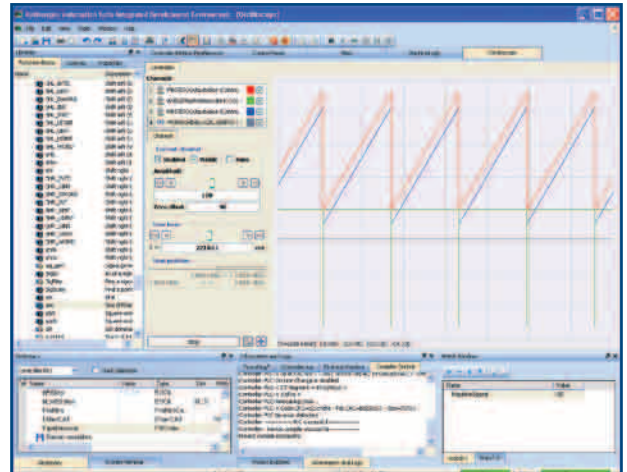
The screenshot displays four overlapping windows from the Kollmorgen Automation Suite software:

- Функциональная граф-схема (SFC):** A state transition diagram with states 1, 2, 3, 4 and transitions labeled with machine status variables like MLSTATUS_INITI, MLSTATUS_RUNNII, and MLSTATUS_STOP.
- Функциональная схема (FBD):** A block diagram showing logic blocks connected by lines, representing a functional scheme.
- Логическая схема (LD):** A ladder logic diagram with rungs containing logic elements like CTU (Counter Up) and PV (Pulse Value).
- Структурированный текст (ST):** A window showing code for enabling axes. The code includes comments and function calls like `MLAxisPower(PipeNetwork.AXIS1 22 , PipeNetwork.AXIS2 31 , ...)`.
- Перечень инструкций (IL):** A window showing a list of instructions for a test function, including `LD Input1 TRUE`, `AND Input2 FALSE`, `JMPC Test`, `ST Output FALSE`, and `JMP End`.

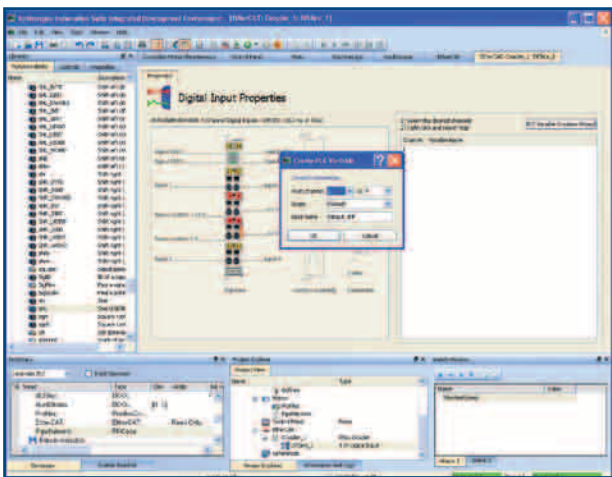
Поддерживаются все пять языков стандарта IEC 61131-3-PLC



Настраиваемая среда с фиксацией и свободным перемещением панелей по экрану
 Окно подробного контроля специальных переменных
 Фильтрация информации и протокол регистрации сообщений для изучения данных
 Возможность пользовательской настройки среды и задания ее параметров

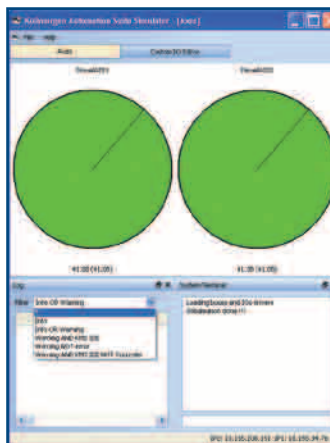


Встроенный программный осциллограф

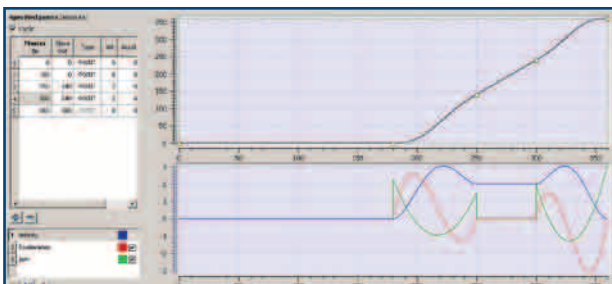


Автоматическое создание переменных ввода-вывода с осциллографическими параметрами

Добавление шинных соединителей с модулями ввода-вывода в топологию динамической системы



Имитатор с возможностью моделирования ПЛК и движения



Графическая среда для разработки систем криволинейного движения (CAM)

Программирование движения

Решения по управлению движением основаны на большом опыте удовлетворения запросов заказчиков. Заказчики могут получить доступ к стандартным решениям на основе существующих знаний и ресурсов или могут приобрести специализированные решения, требующие внесения изменений. В этих целях мы предлагаем два решения в области программирования управления движением.

PLCopen

С помощью ПО Kollmorgen Automation Suite можно запрограммировать системы с использованием промышленного стандарта PLCopen. Это широко признанный открытый промышленный стандарт (www.plcopen.org), который не зависит от поставщиков и изделий. Стандарт PLCopen дает основу для построения структурных блоков движения для конкретной отрасли.

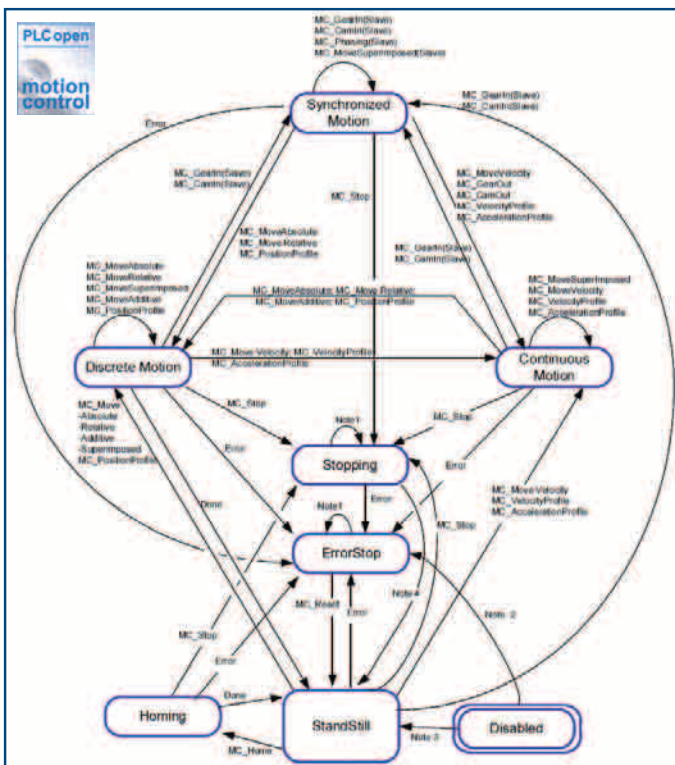
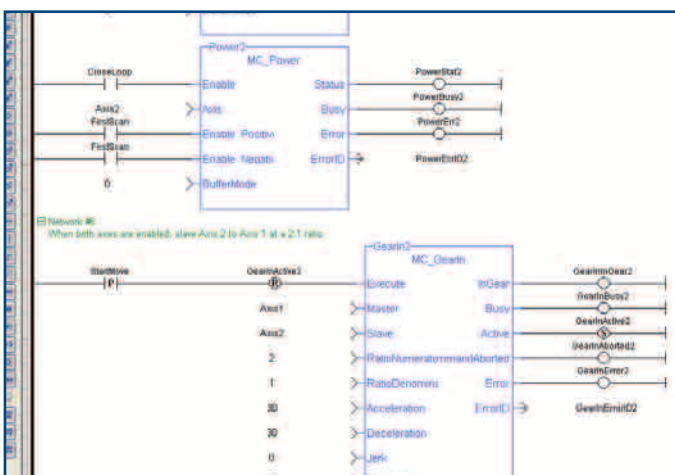


Схема состояний PLCopen



Пример листинга программного кода PLCopen

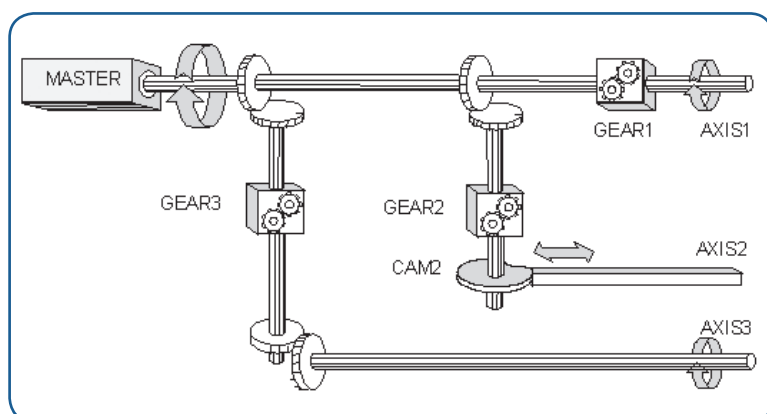
Pipe Network™

Графическое программирование с использованием Pipe Network — это инновация компании Kollmorgen, основанная на многолетнем опыте работы. Она позволяет точно настроить приложения в целях придания им исключительной эффективности. Структурные элементы управления движением были преобразованы в перемещаемые блоки, которые можно использовать для создания решений по управлению движением. Среда графического программирования и системы разрабатываются быстрее, их качество повышается. Топология системы обеспечивает самодокументирование, что упрощает техническое обслуживание благодаря наличию полной картины, которая эффективно отображает структуру и взаимоотношения между различными осями системы. Многолетний опыт работы позволил оптимизировать блоки управления движением для обеспечения производительности, которая превосходит возможности других решений, доступных на рынке.

Это решение имеет подтвержденные данные о повышении коэффициента общей эффективности оборудования (OEE), увеличении производительности, точности и снижения количества отходов.

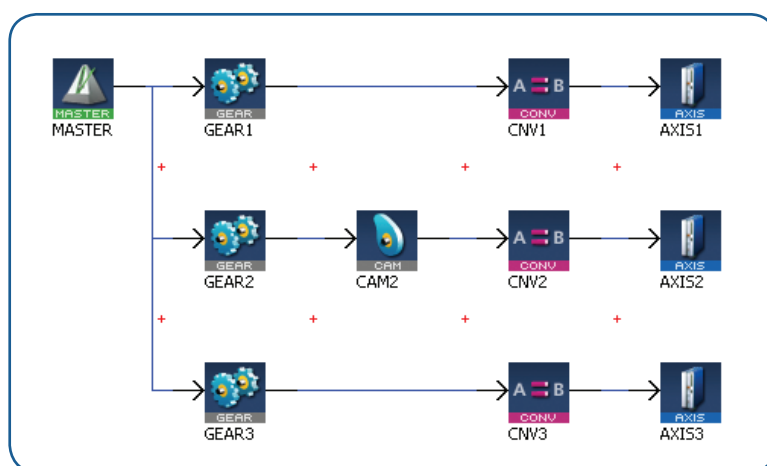
Механическая система

- Главный привод приводит в движение механическую систему
- Значения частот вращения и перемещений соотношены с механическими частями, например с редукторами и кулачковыми дисками



Канальный принцип

- Главный привод заменяется виртуальным мастером
- Механические элементы заменяются логическими блоками, имеющими аналогичные функции
- Точная замена механической системы



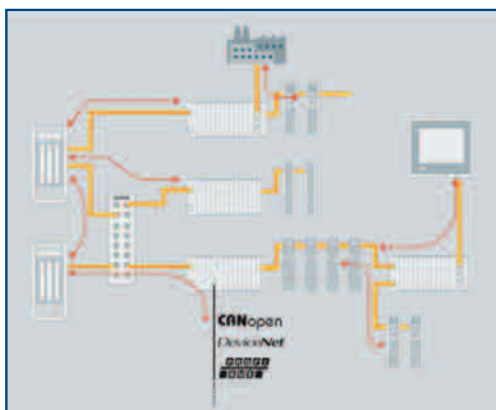
Шина управления движением реального времени

Шина реального времени EtherCAT® для подключения к системе перемещения и модулям ввода-вывода

- Шина управления движением, использующая Ethernet
- Широко применяемый открытый стандарт
- Стандартные кабели Ethernet сокращают затраты на внедрение
- Применение широкой полосы пропускания для обеспечения высокой производительности
- Совместимость с другими шинами
- Большой выбор устройств
- Автоматическое распознавание компонентов, совместимых с платформой Kollmorgen Automation Suite



Поддержка всех Ethernet-протоколов



Универсальная сетевая архитектура

Process Data	Update Time
256 distributed digital I/O	11 μ s = 0,01 ms
1000 distributed digital I/O	30 μ s
200 analog I/O (16 bit)	50 μ s + 20 kHz
100 Servo Axis, with 8 Bytes input and output data each	100 μ s
1 Fieldbus Master-Gateway (1486 Bytes Input and 1486 Bytes Output Data)	150 μ s

Обзор рабочих характеристик EtherCAT

Утилиты ПО ЧМИ

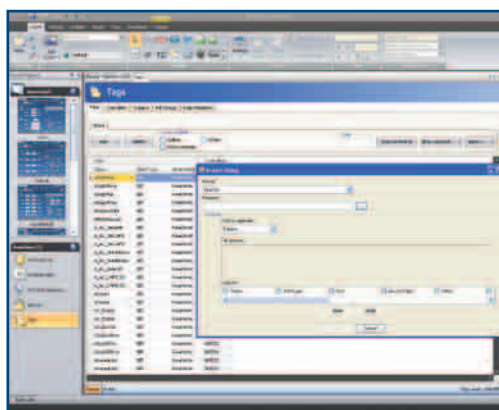
ПО ЧМИ Kollmorgen Automation Suite Visualization Builder™

ПО Kollmorgen Automation Suite Visualization Builder интегрировано в платформу Kollmorgen Automation Suite, ускоряя и облегчая создание, а также работу платформы ЧМИ с целевым оборудованием (как в случае с сенсорным экраном контроллера автоматизации, так и при применении панели ЧМИ).

- Выберите переменные (теги), которые будут использоваться ПО Kollmorgen Automation Suite Visualization Builder; файл будет создан автоматически
- Импортируйте файл (теги) в проект ЧМИ

В перечень функций входят следующие.

- Многооконная навигация
- Трендинг
- Наборы параметров
- Управление сигналами оповещения
- Внутренние переменные
- Структурированный текст позволяет изменить управление на основе входного сигнала
- Функциональные клавиши
- Защита паролем



Среда разработки ЧМИ

Программируемые контроллеры автоматизации (PAC)

Advanced Kollmorgen Controllers (AKC)

Программируемые контроллеры автоматизации АКС™ — это мощные и надежные промышленные компьютеры с предустановленными программными компонентами, сконструированные специально для использования в непосредственной близости от машин. Эти модели выпускаются со встроенными сенсорными панелями высокого разрешения, в стандартном исполнении (без экрана) или для установки в стойке (без экрана) с использованием различных ЦП и памяти. Все модели оснащены надежными и компактными флеш-картами для хранения приложений и программ. Они полностью оснащены и готовы к работе сразу после распаковки.



Встроенная сенсорная панель

- Встроенный мощный контроллер управления движением и ПЛК работают в среде операционной системы реального времени (RTOS) для обеспечения надежности работы.
- Панель PAC имеет производительность и конструктивную функциональность стандартных PAC, а также встроенный дисплей с диагональю экрана 10", 15" или 17" дюймов. Совместно с Kollmorgen Visualizer RT можно выбрать лицензию на 250, 2000 или 4000 тегов. Панель PAC предоставляет полностью интегрированное решение с ЧМИ высокого разрешения в одном комплекте.

Высокопроизводительный АКС-PNC-D1

Технические данные	AKC-PNC-D1-224-150-00-000	AKC-PNC-D1-224-170-00-000
Дисплей	15,0" TFT	17,0" TFT
Разрешение	1024 x 768	1280 x 1024
Яркость	250 кд/м ²	250 кд/м ²
Сенсорный экран	Резистивный аналоговый	
Вес	Около 8,9 кг	Около 10,8 кг
Габаритные размеры (В x Ш x Г)	354 x 450 x 163 мм	399 x 461 x 168 мм
Процессор	Intel® Core™ 2 Duo 1,86 ГГц	
ОЗУ	2 ГБ	
Карта памяти Compact Flash	4 ГБ	
Энергонезависимое ОЗУ	128 К	
Стандартные модули ввода-вывода	5 x USB (1 x спереди, 4 x сзади), 1 x LAN 10/100, 1 x LAN 100/1000, 2 x RS232, 1 x DVI-I	
Свободные гнезда под платы расширения	2 x PCI	
Напряжение питания	=24 В	
Охлаждение	Без вентилятора	
ЭМС	США: FCC47 CFR PART15; класс А, CE: EN61000-6-2; EN55022/A (CISPR22)	
Сертификация	CE, FCC, cULus	
Степень защиты	С лицевой части — IP65 (NEMA 250 тип 12 и 13)	
Высота	Эксплуатационная: 3048 м. Хранение: 4622 м	
Ударопрочность по DIN EN 60068-2-27	Эксплуатационная: 15 G в течение 11 мс. Хранение: 30 G в течение 11 мс (полусинусоида)	
Вибростойкость по DIN EN 60068-2-6	Эксплуатационная: 10–500 Гц: 1 G/3 оси. Хранение: 10–500 Гц: 2G/3 оси	
Температура/влажность	Эксплуатационная: от 0 °С до +50 °С / от 20 до 85 % без конденсации Хранение: от -20 °С до +60 °С / от 5 до 95 % без конденсации	
Средняя наработка на отказ	Более 40 000 часов (за исключением лампы подсветки ЖК-дисплея)	
Соответствие требованиям RoHS	Да	

Программируемые контроллеры автоматизации (РАС)

АКС-PNC-C1 повышенной эффективности

Технические данные	АКС-PNC-C1-224-100-00-000	АКС-PNC-C1-224-150-00-000
Дисплей	10,0" TFT	15,0" TFT
Разрешение	800 × 600	1024 × 768
Яркость	350 кд/м ²	250 кд/м ²
Сенсорный экран	Резистивный аналоговый	
Вес	Около 7,9 кг	Около 8,9 кг
Габаритные размеры (В × Ш × Г)	312 × 380 × 163 мм	354 × 450 × 163 мм
Процессор	Celeron® 1,2 ГГц	
ОЗУ	2 ГБ	
Карта памяти Compact Flash	4 ГБ	
Энергонезависимое ОЗУ	128 К	
Стандартные модули ввода-вывода	5x USB (1 спереди, 4 сзади), 1 x LAN 10/100, 1 x LAN 100/1000, 2 x RS232, 1 x DVI-I	
Свободные гнезда под платы расширения	2 x PCI	
Напряжение питания	=24 В	
Охлаждение	Без вентилятора	
ЭМС	США: FCC47 CFR PART15; класс А, CE: EN61000-6-2; EN55022/A (CISPR22)	
Сертификация	CE, FCC, cULus	
Степень защиты	С лицевой части — IP65 (NEMA 250 тип 12 и 13)	
Высота	Эксплуатационная: 3048 м. Хранение: 4622 м	
Ударопрочность по DIN EN 60068-2-27	Эксплуатационная: 15 G в течение 11 мс. Хранение: 30 G в течение 11 мс (полусинусоида)	
Вибростойкость по DIN EN 60068-2-6	Эксплуатационная: 10–500 Гц: 1G/3 оси. Хранение: 10–500 Гц: 2G/3 оси	
Температура/влажность	Эксплуатационная: от 0 °С до +50 °С / от 20 до 85 % без конденсации Хранение: от -20 °С до +60 °С / от 5 до 95 % без конденсации	
Средняя наработка на отказ	Более 40 000 часов (за исключением лампы подсветки ЖК-дисплея)	
Соответствие требованиям RoHS	Да	



Монтаж в стойке

- В контроллерах автоматизации стандартного исполнения предусмотрена возможность отключения дисплея ЧМИ от блока контроллера. Большое число различных ЦП вместе со значительным объемом встроенного ОЗУ и энергонезависимого ОЗУ обеспечивает правильное решение для вашей области применения.
- Высокопроизводительный контроллер автоматизации может быть встроен в 19-дюймовую монтажную стойку, чем обеспечивает возможность монтажа в стойке для заказчиков, предпочитающих такую конфигурацию.

Высокопроизводительные АКС-PLC-C1 и АКС-RMC-D2 (без дисплея)

Технические данные	АКС-PLC-C1-224-00N-00-000	АКС-PLC-D2-224-00N-00-000	АКС-RMC-D2-224-00N-00-000
Конструкция	Высокопрочная сталь		
Монтаж	Настенный, настольный	Настенный, настольный	В стойке
Выключатель на пульте управления	Включение питания		
ЦП	Intel® Celeron® 1,2 ГГц	Intel® Dual Core 2,26 ГГц	Intel® Dual Core 2,26 ГГц
ОЗУ	2 ГБ		
Энергонезависимое ОЗУ	128 К		
Карта памяти Compact Flash	4 ГБ		
Стандартные модули ввода-вывода	2 x USB 2.0, 2-4 x RS232, 1 x LPT, 2 x PS/2		
Ethernet	1 x LAN 10/100, 1 x LAN 10/100/1000		
Гнезда под платы расширения	2 x PCI		
Напряжение питания	=24 В		
Охлаждение	Без вентилятора		
Сертификация	CE, FCC A, cULus		
Ударопрочность по IEC 60068-2-27	Эксплуатационная: 15 G, 11 мс. Хранение: 30 G, продолжительностью 11 мс		
Вибростойкость по DIN EN 60068-2-6	Эксплуатационная: 10–500 Гц, 1 G/3 оси. Хранение: 10–500 Гц: 2G/3 оси		
Температура/влажность	Эксплуатационная: от 0 °С до +50 °С / от 20 до 85 % без конденсации Хранение: от 0 °С до +60 °С / от 5 до 95 % без конденсации		
Средняя наработка на отказ	Более 40 000 часов		
Соответствие требованиям RoHS	Да		

Человекомашинный интерфейс (ЧМИ)

Интерфейсы Advanced Kollmorgen Interface (AKI™)

Простота использования и высокая производительность ПО для разработки ЧМИ в сочетании с панелью ЧМИ промышленного типа пакета Kollmorgen Automation Suite обеспечивают оборудованию наилучшие возможности визуализации. Наглядная и удобная в разработке визуализация в прочном и надежном сенсорном экране.

Возможность работы в сети Ethernet и разработка программы с помощью платформы Kollmorgen Automation Suite обеспечивают простой ввод в эксплуатацию.



ЧМИ

Стандартная панель ЧМИ AKI



Вид спереди



Вид сзади



Вид входного разъема



Вид панели доступа

AKI-CDT-MOD-04T

Аппаратные средства	
Дисплей	ЖК TFT-дисплей. 320 x 240 пикселей, 64 тысячи цветов. Срок службы светодиодов подсветки ЖК-дисплея при температуре окружающей среды +25 °С более 10 000 часов.
Размер экрана/видимое изображение, Ш x В	3,5"/70,1 x 52,6 мм
Фронтальное/заднее уплотнение	IP 66/IP 20
Материал сенсорного экрана	Сенсорный экран: полиэстер на стекле, 1 миллион прикосновений. Верхний слой: пленка Autotex F157/F207
Материал тыльной стороны	Алюминий с порошковым покрытием
Процессор/ОЗУ	312 МГц, ЦП RISC (Intel Xscale)/64 МБ
Энергонезависимая память	32 МБ с 12 МБ для приложений и шрифтов
Часы реального времени	±20 ppm + погрешность, вызванная изменением температуры воздуха Общая максимальная погрешность: 1 мин/месяц при 25 °С Температурный коэффициент: -0,034 ±0,006 ppm/°С2
Потребляемый ток при номинальном напряжении	Номинальный: 0,15 А. Максимальный: 0,35 А
Плавкий предохранитель	Встроенный плавкий предохранитель, номинала 2,0 АТ, 5 x 20 мм
Напряжение питания	+24 В (постоянное напряжение 20–30 В). 3-контактный разъем. СЕ: источник питания должен соответствовать требованиям стандартов IEC 60950 и IEC 61558-2-4. Требования UL и cUL (лаборатории безопасности США): источник питания должен соответствовать требованиям для источников питания класса II.
Диапазон рабочих температур	Вертикальный монтаж: от 0 до +50 °С Горизонтальный монтаж: от 0 до +40 °С
Температура хранения	от -20 до +70 °С
Относительная влажность воздуха при эксплуатации	5–85 % без конденсации
Сертификаты и аттестация	
Аттестация CE	Электромагнитная совместимость в соответствии с нормами EN61000-6-3 (электромагнитное излучение) и EN61000-6-2 (помехоустойчивость).
Аттестация UL, cUL (при маркировке изделия или упаковки)	UL 1604 класс I, разд. 2/UL 508/UL 50 4x, только для эксплуатации внутри помещений
DNV (классификационная организации Норвегии)	Да
NEMA	4-кратный коэффициент, только для эксплуатации внутри помещений
Germanischer Lloyd	Да
Обмен данными	
Последовательный порт RS422/RS485	25-контактный разъем D-sub, гнездо со стандартными фиксирующими винтами 4-40 UNC
Последовательный порт RS232C	9-контактный разъем D-sub, штекер со стандартными фиксирующими винтами 4-40 UNC
Ethernet	10/100 Мбит/с. Экранированный RJ 45
USB	Системный типа A (USB 1.1), макс. выходной ток 500 мА
Полевые шины (модули расширения)	Profibus DP, ведомый
Габаритные размеры	
Лицевая панель, Ш x В x Г	155,8 x 119 x 6 мм
Размеры прорези	139 x 105 мм
Монтажная глубина	57 мм (157 мм, включая свободное пространство)
Вес	0,6 кг

Человекомашинный интерфейс (ЧМИ)

AKI-CDT-MOD-06T

Аппаратные средства	
Дисплей	ЖК TFT-дисплей. 320 x 240 пикселей, 64 тысячи цветов. Срок службы светодиодов подсветки жидкокристаллического дисплея при температуре окружающей среды +25 °C более 20 000 часов.
Размер экрана/видимое изображение, Ш x В	5,7"/115,2 x 86,4 мм
Фронтальное/заднее уплотнение	IP 66/IP 20
Материал сенсорного экрана	Сенсорный экран: полиэстер на стекле, 1 миллион прикосновений. Верхний слой: пленка Autotex F157/F207
Материал тыльной стороны	Алюминий с порошковым покрытием
Процессор/ОЗУ	312 МГц, ЦП RISC (Intel Xscale)/64 МБ
Энергонезависимая память	32 МБ с 12 МБ для приложений и шрифтов
Часы реального времени	±20 ppm + погрешность, вызванная изменением температуры окружающего воздуха Общая максимальная погрешность: 1 мин/месяц при 25 °C Температурный коэффициент: -0,034 ±0,006 ppm/°C2
Потребляемый ток при номинальном напряжении	Номинальный: 0,25 А. Максимальный: 0,45 А
Предохранитель	Внутренний предохранитель, 2,0 АТ, 5 x 20 мм
Напряжение питания	+24 В (постоянное напряжение 20–30 В). 3-контактный разъем. CE: источник питания должен соответствовать требованиям стандартов IEC 60950 и IEC 61558-2-4. UL и cUL: источник питания должен соответствовать требованиям для источников питания класса II.
Диапазон рабочих температур	Установка в вертикальном положении: от 0 до +50 °C Установка в горизонтальном положении: от 0 до +40 °C
Температура хранения	от -20 до +70 °C
Относительная влажность воздуха при эксплуатации	5–85 % без конденсации
Сертификаты и аттестация	
Аттестация CE	Электромагнитная совместимость в соответствии с нормами EN61000-6-3 (эмиссия) и EN61000-6-2 (помехоустойчивость).
Аттестация UL, cUL (при маркировке изделия или упаковки)	UL 1604 класс I, разд. 2/UL 508/UL 50 4x, только для использования внутри помещений
DNV (Det Norske Veritas)	Да
NEMA	4x, только для использования внутри помещений
Germanischer Lloyd	Да
Обмен данными	
Последовательный порт RS422/RS485	25-контактный разъем D-sub, гнездо со стандартными фиксирующими винтами 4-40 UNC
Последовательный порт RS232C	9-контактный разъем D-sub, штекер со стандартными фиксирующими винтами 4-40 UNC
Ethernet	10/100 Мбит/с. Экранированный RJ 45
USB	Системный типа A (USB 1,1), макс. ток на выходе 500 мА
Полевые шины (модули расширения)	Profibus DP, ведомый
Габаритные размеры	
Лицевая панель, Ш x В x Г	202 x 152 x 6 мм
Размеры прорези	180 x 130 мм
Вес	0,9 кг

AKI-CDT-MOD-10T

Аппаратные средства	
Дисплей	ЖК TFT-дисплей. 800 x 600 пикселей, 64 тысячи цветов. Срок службы флуоресцентной лампы с холодным катодом подсветки жидкокристаллического дисплея при температуре окружающей среды +25 °С более 50 000 часов.
Размер экрана/видимое изображение, Ш x В	10,4"/211,2 x 158,4 мм
Фронтальное/заднее уплотнение	IP 66/IP 20
Материал сенсорного экрана	Сенсорный экран: полиэстер на стекле, 1 миллион прикосновений. Верхний слой: пленка Autotex F157/F207
Материал тыльной стороны	Алюминий с порошковым покрытием
Процессор/ОЗУ	416 МГц, ЦП RISC (Intel Xscale)/64 МБ
Энергонезависимая память	32 МБ с 12 МБ для приложений и шрифтов
Часы реального времени	±20 ppm + погрешность, вызванная изменением температуры воздуха Общая максимальная погрешность: 1 мин/месяц при 25 °С Температурный коэффициент: -0,034 ±0,006 ppm/°C2
Потребляемый ток при номинальном напряжении	Номинальный: 0,5 А. Максимальный: 1,0 А
Плавкий предохранитель	Встроенный плавкий предохранитель, номинал 2.0 АТ, 5 x 20 мм
Напряжение питания	+24 В (постоянное напряжение 20–30 В). 3-контактный разъем. CE: источник питания должен соответствовать требованиям стандартов IEC 60950 и IEC 61558-2-4. Требования UL и cUL: источник питания должен соответствовать требованиям для источников питания класса II.
Диапазон рабочих температур	Монтаж в вертикальном положении: от 0 до +50 °С Монтаж в горизонтальном положении: от 0 до +40 °С
Температура хранения	от -20 до +70 °С
Относительная влажность воздуха при эксплуатации	5–85 % без конденсации
Сертификаты и аттестация	
Аттестация CE	Электромагнитная совместимость в соответствии с нормами EN61000-6-4 (электромагнитное излучение) и EN61000-6-2 (помехоустойчивость).
Аттестация UL, cUL (при маркировке изделия или упаковки)	UL 1604 класс I, разд. 2/UL 508/UL 50 4х, только для использования внутри помещений
DNV (Det Norske Veritas)	Да
NEMA	4-кратный коэффициент, только для эксплуатации внутри помещений
Ллойд, Германия	Да
Обмен данными	
Последовательный порт RS422/RS485	25-контактный разъем D-sub, гнездо со стандартными фиксирующими винтами 4-40 UNC
Последовательный порт RS232C	9-контактный разъем D-sub, штекер со стандартными фиксирующими винтами 4-40 UNC
Ethernet	10/100 Мбит/с. Экранированный RJ 45
USB	Системный типа А (USB 1,1), макс. выходной ток 500 мА Системный типа В (USB 1.1)
Полевые шины (модули расширения)	Profibus DP, ведомый
Габаритные размеры	
Лицевая панель, Ш x В x Г	302 x 228 x 6 мм
Размеры прорези	265 x 206 мм
Монтажная глубина	58 мм (158 мм, включая свободное пространство)
Вес	2,1 кг

Человекомашинный интерфейс (ЧМИ)

AKI-CDT-MOD-15T

Аппаратные средства	
Дисплей	ЖК TFT-дисплей. 1024 x 768 пикселей, 64 тысячи цветов. Срок службы флуоресцентной лампы подсветки ЖК-дисплея с холодным катодом при температуре окружающей среды +25 °C более 35 000 часов.
Размер экрана/видимое изображение, Ш x В	15,0"/304,1 x 228,1 мм
Фронтальное/заднее уплотнение	IP 66/IP 20
Материал сенсорного экрана	Сенсорный экран: полиэстер на стекле, 1 миллион прикосновений. Верхний слой: пленка Autotex F157/F207.
Материал тыльной стороны	алюминий с порошковым покрытием
Процессор/ОЗУ	416 МГц, ЦП RISC (Intel Xscale)/64 МБ
Энергонезависимая память	32 МБ с 12 МБ для приложений и шрифтов
Часы реального времени	±20 ppm + погрешность, вызванная изменением температуры воздуха Общая максимальная погрешность: 1 мин/месяц при 25 °C Температурный коэффициент: -0,034 ±0,006 ppm/°C2
Потребляемый ток при номинальном напряжении	Номинальный: 1,2 А. Максимальный: 1,7 А
Плавкий предохранитель	Встроенный плавкий предохранитель, номинал 3,15 АТ, 5 x 20 мм
Напряжение питания	+24 В (постоянное напряжение 20–30 В). 3-контактный разъем. CE: источник питания должен соответствовать требованиям стандартов IEC 60950 и IEC 61558-2-4. UL и cUL: источник питания должен соответствовать требованиям для источников питания класса II.
Диапазон рабочих температур	Монтаж в вертикальном положении: от 0 до +50 °C Монтаж в горизонтальном положении: от 0 до +40 °C
Температура хранения	от -20 до +70 °C
Относительная влажность воздуха при эксплуатации	5–85 % без конденсации
Сертификаты и аттестация	
Аттестация CE	Электромагнитная совместимость в соответствии с нормами EN61000-6-4 (эмиссия) и EN61000-6-2 (помехоустойчивость).
Аттестация UL, cUL (при маркировке изделия или упаковки)	UL 1604 класс I, разд. 2/UL 508/UL 50 4х, только для использования внутри помещений
DNV (Det Norske Veritas)	Да
NEMA	4х, только для использования внутри помещений
Germanischer Lloyd	Да
Обмен данными	
Последовательный порт RS422/RS485	25-контактный разъем D-sub, гнездо со стандартными фиксирующими винтами 4-40 UNC
Последовательный порт RS232C	9-контактный разъем D-sub, штекер со стандартными фиксирующими винтами 4-40 UNC
Ethernet	10/100 Мбит/с. Экранированный RJ 45
USB	Системный типа А (USB 1.1), макс. ток на выходе 500 мА Системный типа В (USB 1.1)
Полевые шины (модули расширения)	Profibus DP, ведомый
Габаритные размеры	
Лицевая панель, Ш x В x Г	398 x 304 x 6 мм
Размеры прорези	356 x 279 мм
Монтажная глубина	60 мм (160 мм, включая свободное пространство)
Вес	3,7 кг

Кабель ЧМИ USB-Ethernet

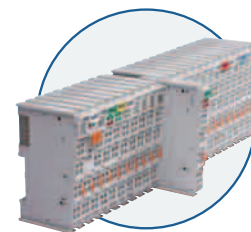
AKI-CBL-000-U09 является преобразователем USB 2.0 в высокоскоростной Ethernet. Он преобразует стандартный системный порт USB персонального компьютера в стандартный сетевой адаптер (сетевую карту). Для обеспечения переносимости проекта и т. п. между операторским модулем, имеющим встроенный порт Ethernet RJ45 и ПК, использующим порт USB, можно подключить переходник AKI-CBL-000-U09.



Модули ввода-вывода

Advanced Kollmorgen Terminals (AKT)

ПО Kollmorgen Automation Suite имеет набор вариантов модулей ввода-вывода для применения в условиях, когда этих устройств необходимо больше, чем установлено на сервоусилителях, или условий, требующих специальной функциональности, например управление термopарами. Блоки клемм на шине DIN IP20 сдвигаются и соединяют шину EtherCAT системы, где они автоматически распознаются для облегчения конфигурирования.



Модули ввода-вывода

Стандартный шинный соединитель



Шинный соединитель EtherCAT

Стандартный модуль ввода-вывода



Вид спереди со стороны электромонтажа



Вид сбоку со стороны этикетки

Имеющийся в наличии шинный соединитель модели	
AKT-ECT-000-000	Шинный соединитель EtherCAT
Модули ввода аналоговых данных	
AKT-AN-410-000	4-канальный модуль ввода аналоговых данных = 0–10 В
AKT-AN-420-000	4-канальный модуль ввода аналоговых данных 0–20 мА
AKT-AN-810-000	8-канальный модуль ввода аналоговых данных = 0–10 В
AKT-AN-820-000	8-канальный модуль ввода аналоговых данных 0–20 мА
AKT-AN-200-000	2-канальный модуль ввода сигнала термopары
AKT-AN-400-000	4-канальный модуль ввода сигнала термopары
Модули вывода аналоговых данных	
AKT-AT-220-000	2-канальный модуль вывода аналоговых данных 0–20 мА
AKT-AT-410-000	4-канальный модуль вывода аналоговых данных = 0–10 В
AKT-AT-420-000	4-канальный модуль вывода аналоговых данных 0–20 мА
AKT-AT-810-000	8-канальный модуль вывода аналоговых данных = 0–10 В
AKT-AT-820-000	8-канальный модуль вывода аналоговых данных 0–20 мА
Модули вывода цифровых данных	
AKT-DT-004-000	4-канальный модуль вывода цифровых данных 0,5 А
AKT-DT-008-000	8-канальный модуль вывода цифровых данных 0,5 А
AKT-DT-2RT-000	2-канальный релейный выходной модуль 2,0 А, нормально разомкнутый контакт
Модули ввода цифровых данных	
AKT-DN-004-000	4-канальный модуль ввода цифровых данных, 3 мс
AKT-DNH-004-000	4-канальный модуль ввода цифровых данных, 0,2 мс
AKT-DN-008-000	8-канальный модуль ввода цифровых данных, 3 мс
AKT-DNH-008-000	8-канальный модуль ввода цифровых данных, 0,2 мс
Специальные модули	
AKT-EM-000-000	Оконечный модуль
AKT-IM-000-000	Модуль развязки
AKT-PS-024-000	Модуль питания шины, = 24 В
AKT-PSF-024-000	Модуль питания шины, = 24 В с плавким предохранителем

Услуги

Разработка приложения, ввод в эксплуатацию, устранение неисправностей и обучение ПО Kollmorgen Automation Suite предоставляет заказчику комплексные услуги по разработке приложения и созданию решений. Наши инженерно-технические услуги включают:

- Разработку, ввод в эксплуатацию на объекте, Pipe Network, PLCopen, ЧМИ и управление движением для стандартного движения и сложного синхронного движения по нескольким осям
- Обучение, помогающее вам при обслуживании систем
- Помощь по снижению требуемых людских ресурсов на начальном этапе создания оборудования
- Содействие в интеграции оборудования на предприятии и вводе данных заказчика в его систему планирования ресурсов

Мы предлагаем эти услуги для заказчиков в целях максимального использования нашего опыта разработки решений. Для обеспечения быстрого ввода в эксплуатацию новых систем, а также решения непредвиденных проблем, которые могут возникнуть при работе с новой или имеющейся установкой, предоставляются услуги по вводу в эксплуатацию и устранению неисправностей.

Кроме того, компания Kollmorgen предлагает широкий спектр обучающих программ во многих областях, связанных с управлением движением и автоматизацией. Обучение может осуществляться как на объекте, так и вне его с использованием специализированных демонстрационных комплектов, помогающих обучаемому получить представление об управлении движением и применить полученные знания на практике. Обучение может проводиться с использованием интерактивной программы через Интернет или в ходе аудиторных занятий. В обоих случаях обучаемый сможет иметь доступ к учебному комплекту, состоящему из программируемых контроллеров автоматизации, сервоусилителя АКД, модулей ввода-вывода и двигателей АКМ.

Имеются обучающие курсы по языкам IEC 61131-3, архитектуре решений ПЛК, разработке решения ЧМИ и управления движением. Для удовлетворения специфических потребностей отдельной организации предлагаются специально разработанные курсы, которые могут быть интегрированы по запросу заказчика.

kas.kollmorgen.com

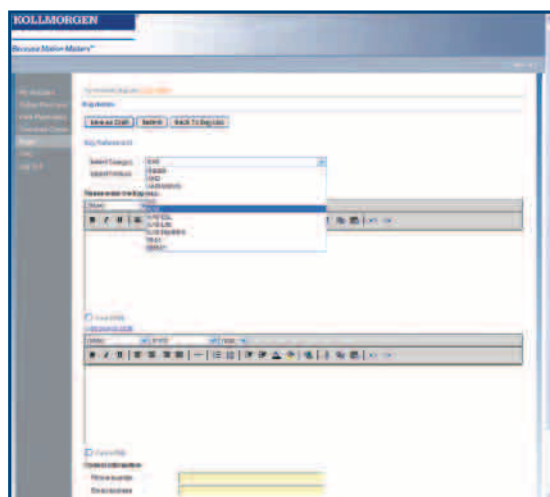
На веб-сайте ПО Kollmorgen Automation Suite приводится подробная информация о разработке архитектуры решения. Она обеспечивает сбор необходимой информации и структурирована для предотвращения получения лишних сведений. На сайте доступны для загрузки подробные спецификации и руководства по установке различных продуктов ПО Kollmorgen Automation Suite.

Кроме того, имеется возможность обмена опытом на веб-сайте MyKAS. Общайтесь с отделами компании Kollmorgen по разработке изделий, инженерно-техническому обеспечению и маркетингу. Этот веб-сайт можно использовать в следующих целях:

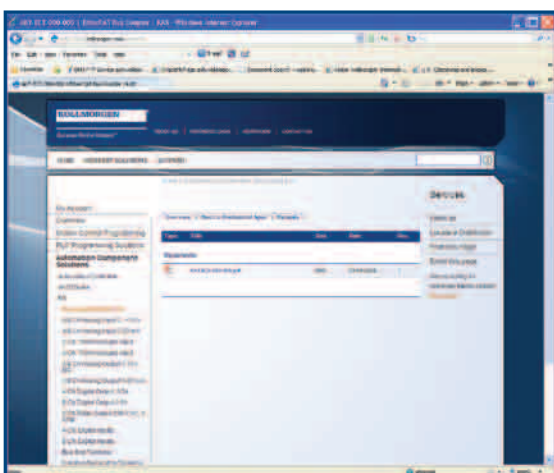
- **Сообщения об ошибках.**
Сообщайте об ошибках, чтобы получить поддержку наших отделов разработки систем автоматизации и управления продукцией.
- **Ответы на часто задаваемые вопросы (FAQ).**
Обычно большинство статичных вопросов и ответов представляют собой догадки инженеров-разработчиков системы о потребностях заказчиков. Вопросы и ответы от компании Kollmorgen являются результатом исследования потребностей сообщества разработчиков. Вопросы, получившие наибольшее количество просмотров, помещаются в верхней части списка. Это также позволяет информировать компанию Kollmorgen о свойствах изделий, которые, возможно, следует объяснить подробнее. Эти сведения приносят пользу, так как компания может улучшить документацию по изделию или дать дополнительные примеры.
Сообщество также может задавать вопросы, а компания Kollmorgen гарантирует, что эти вопросы будут приняты во внимание или в виде интерактивных ответов, или при разработке будущих изделий.
- **Заказ через Интернет.**
Используя платежную систему PayPal™, вы можете приобрести через Интернет ограниченное количество комплектов для разработки и создания прототипов.



Ознакомьтесь с линейкой продукции и предложениями



Форматированный текст протокола ошибок для отделов разработки систем автоматизации и управления. Рабочая процедура включает автоматическую обратную связь по электронной почте с отделами разработки систем автоматизации и управления продукцией



Ознакомьтесь с характеристиками изделия и загрузите из Интернета руководства по эксплуатации и технические данные

kas.kollmorgen.com

Услуги для заказчика

- Наиболее часто задаваемые вопросы и ответы на них располагаются в начале списка
- Сообщите об ошибках и просмотрите ответы в интерактивном режиме
- Задайте вопросы и просмотрите ответы в интерактивном режиме
- Приобретайте изделия, оплачивая их через платежную систему PayPal
- Загружайте программы с использованием полученных кодов загрузки
- Просмотрите список предыдущих покупок и отпечатайте квитанции



Ознакомиться со способами и решениями программирования на платформе Kollmorgen Automation Suite



Приобрести онлайн



Просмотреть возможности услуг по разработке и обучению



Просмотреть покупки

Разработка передовых систем

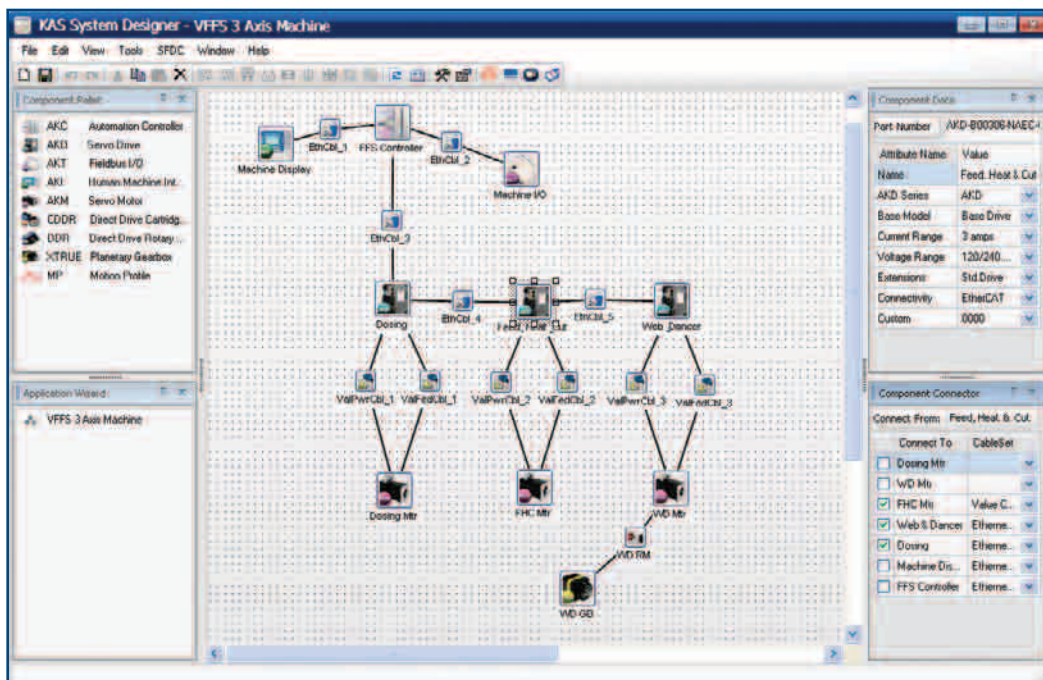
Разработка системы совместно с нашим торговым представителем

Наши торговые представители не только имеют огромный опыт в автоматизации и управлении движением, но и участвуют в разработке уникального системного решения заказчика. Используя новую утилиту компании Kollmorgen System Designer, они помогут вам создать первый проект вашей системы.

- Утилита System Designer содержит полные сведения об изделиях Kollmorgen Automation Suite — от управляющих системой программируемых контроллеров автоматизации до кабелей, объединяющих элементы системы. Так как компоненты сертифицированы для применения в системе, компоненты создаваемого оборудования будут работать в оптимальном режиме.
- Схема системы создается путем расположения компонентов на рабочей панели. Соедините компоненты, используя кабели, сертифицированные в системе. Создать неправильное соединение практически невозможно.
- После выбора компонентов системы торговый представитель сформирует предварительную спецификацию и стандартное коммерческое предложение на систему.
- Основной задачей является не процесс создания схемы системы, а максимальный учет потребностей заказчика, что необходимо для разработки корректной архитектуры системы автоматизации и управления движением.

Утилита System Designer

- Мастер шаблонов применения
- Доступны все подключенные компоненты ПО Kollmorgen Automation Suite
- Выбор компонентов
- Соединения в системе



Сервоусилитель АКД™

Наши сервоусилители серии АКД — это полный спектр сервоусилителей на основе Ethernet, которые работают в высокодинамичных применениях, насыщены функциями, обладают гибкостью, быстро и просто интегрируются в любую область применения.* АКД обеспечивает ввод в эксплуатацию по типу Plug-and-play с доступом ко всем компонентам машины. Независимо от области применения сервоусилители АКД обеспечивают максимальную производительность в компактном исполнении, имеют широкий диапазон мощности и различные возможности обмена данными.

При использовании с нашими комплектующими надежное, технологически совершенное семейство сервоусилителей имеет повышенную производительность, обеспечивая более высокое качество движения при максимальной динамике и времени непрерывной работы. Сервокомпоненты компании Kollmorgen помогут повысить общую эффективность оборудования на величину до 50 %.

* Патентная заявка находится на рассмотрении.

Преимущества

- Повышенная скорость работы и производительность оборудования
- Больше брака, выше качество
- Быстрая замена, высокая эксплуатационная готовность
- Короткое время выхода на рынок

Основные характеристики

- Обработка сигналов устройства обратной связи с максимальным разрешением (до 27 бит)
- Контуры регулирования вращающего момента и частоты вращения с широкой полосой пропускания — наиболее быстрый контур регулирования вращающего момента из числа имеющихся на рынке — 0,67 мкс.
- Анализ ЛАХ оптимизирует движение и работу оборудования
- Лучшие в отрасли алгоритмы автоматической настройки. Патентные заявки находятся в стадии рассмотрения
- Передовое техническое оснащение — наблюдатель высокого порядка и биквадратные фильтры, обеспечивающие лучшую в отрасли производительность оборудования
- Опорный вход высокого разрешения (цифровой → аналоговый)
- Мощный двухъядерный процессор обеспечивает малое время установления
- Мощный двухъядерный процессор для обработки программ и параметров
- Шестиканальный программный осциллограф реального времени обеспечивает быстрый ввод в эксплуатацию и диагностику
- Автоматическое завершение программируемых команд экономит время поиска имен параметров
- Захват и использование программных диаграмм и установок параметров одним щелчком мыши дает возможность мгновенной передачи технических характеристик машины
- Лучший из имеющихся на рынке графических пользовательских интерфейсов (GUI) является чрезвычайно мощным и простым в использовании
- Надежность и заслуживающее доверия качество
- Поддержка большого количества одно- и многооборотных устройств обратной связи — Smart Feedback Device (SFD), EnDat2.2, EnDat2.1, BiSS, аналоговый Sin/Cos-датчик абсолютного отсчета, инкрементный датчик, HIPERFACE® и резольвер
- Надежно интегрированные в базовый усилитель шины на базе Ethernet — EtherCAT®, SynqNet®, PROFINET® и CANopen®
- Работает с вращающимися и линейными двигателями
- Самый широкий в отрасли спектр опций программирования
- Полностью совместим с множеством внешних устройств управления
- Максимальная удельная мощность

Сервоусилитель АКД

В сервоусилителях АКД реализованы новейшие технологии, обеспечивающие оптимальные технико-эксплуатационные характеристики в компактном исполнении. Насыщенные функциями сервоусилители подходят практически для любой области применения, от простых применений типа регулирования вращающего момента и частоты вращения, шагового перемещения и до многоосевого программирования с помощью встроенной платформы Kollmorgen Automation Suite™. Универсальный сервоусилитель АКД устанавливает новый стандарт удельной мощности и производительности.



Редукторы Micron™



Серводвигатели AKM™



Двигатели прямого привода Cartridge DDR™



Линейные двигатели прямого привода*

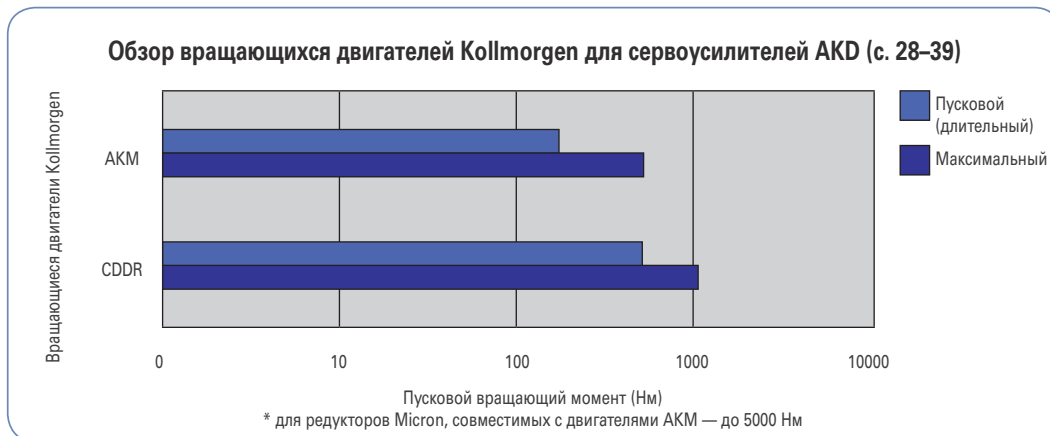
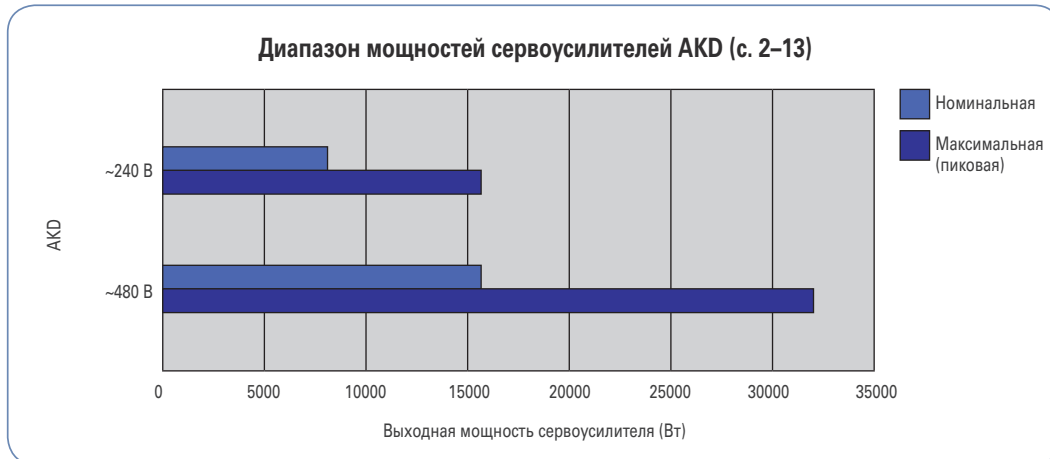
Лучшие в своем классе компоненты

АКД работают как единое целое с двигателями Kollmorgen, известными своим качеством, надежностью и производительностью.



Область применения АКД

При использовании сервоусилителя АКД с любым из двигателей Kollmorgen можно достичь оптимальных эксплуатационных характеристик. От 3 до 24 Аэфф длительного тока и от 9 до 48 Аэфф пикового тока. Сервоусилитель АКД обеспечивает решение практически для любой сферы применения.



Сервоусилитель АКД

Универсальные сервоусилители АКД оборудованы системами обмена данными, имеют мощность, необходимую для расширения эксплуатационных характеристик оборудования и обеспечивают быстрый ввод в эксплуатацию. В большинстве случаев выбор и настройка параметров двигателя происходят автоматически. Реализовано несколько вариантов подключения к Ethernet, в рамках которого поддерживается работа как закрытыми, так и с открытыми протоколами. Интерактивное устранение неисправностей и верификация данных способствуют быстрому и безошибочному программированию. К основным преимуществам АКД относятся широкий диапазон мощности, компактная конструкция, надежность и удобное программное обеспечение.

Лучшие в отрасли
контуры регулирования

Технические характеристики

Контур регулирования	Частота обновления (длительность цикла)	Полоса пропускания (макс.)
Контур регулирования тока	1,5 МГц (0,67 мкс)	5,0 кГц
Контур регулирования частоты вращения	16 кГц (62,5 мкс)	1,6 кГц
Контур регулирования положения	4 кГц (250 мкс)	0,8 кГц

Входы/выходы		
Сигнал на двоичном входе	Частота выборки 16 кГц (62,5 мкс)	
Вывод или ввод сигналов датчика	Максимальная частота сигнала 2,5 МГц	
Устройство обратной связи	Smart Feedback Device (SFD), EnDat2.2, EnDat2.1, BiSS, аналоговый Sin/Cos-датчик, инкрементный датчик, HIPERFACE® и резольвер	
Вспомогательное напряжение	=24 В	
	Базовый сервоусилитель	Расширение входов/выходов
Цифровой вход (=24 В)	8 (1 предназначен для подачи разрешения)	20 (1 предназначен для подачи разрешения)
Цифровой выход (=24 В)	3 (1 предназначен для реле сигнализации отказа)	13 (1 предназначен для реле сигнализации отказа)
Аналоговый вход (постоянное напряжение +/-10 В, 16 разрядов)	1	2
Аналоговый выход (постоянное напряжение +/-10 В, 16 разрядов)	1	2
Программируемые входы	7	19
Программируемые выходы	2	12
Входы/выходы приемник/источник	Да	Да



Наилучшая в отрасли удельная мощность

Технические данные

~120/240 В 1 и 3 фазы (85–265 В)	Номинальный ток (Аэфф)	Макс. ток (Аэфф)	Номинальная выходная мощность усилителя (Вт)	Встроенный балластный резистор (Вт) (Ом)		Высота (мм)	Ширина (мм)	Глубина (мм)	Глубина с учетом радиуса изгиба кабеля (мм)
				Вт	Ом				
AKD-■00306	3	9	1100	0	0	168	57	153	184
AKD-■00606	6	18	2000	0	0	168	57	153	184
AKD-■01206	12	30	4000	100	15	195	76	186	215
AKD-■02406*	24	48	8000	200	8	250	100	230	265
~480 В 3 фазы (187–528 В)	Номинальный ток (Аэфф)	Макс. ток (Аэфф)	Номинальная выходная мощность усилителя (Вт)	Встроенный балластный резистор (Вт) (Ом)		Высота (мм)	Ширина (мм)	Глубина (мм)	Глубина с учетом радиуса изгиба кабеля (мм)
				Вт	Ом				
AKD-■00307	3	9	2000	100	33	256	70	186	221
AKD-■00607	6	18	4000	100	33	256	70	186	221
AKD-■01207	12	30	8000	100	33	256	70	186	221
AKD-■02407	24	48	16000	200	23	310	105	229	264
AKD-■04807*	48	96	32000	<i>Будет поставляться в 2011 году</i>					
AKD-■09607*	96	192	64000	<i>Будет поставляться в 2011 году</i>					

Примечание. Полная номенклатура моделей AKD приведена на с. 46.
* Доступны начиная с 2011 г.

Масштабируемая программируемость

В сервоусилителях АКД реализованы новейшие технологии, обеспечивающие оптимальные технико-эксплуатационные характеристики в компактном исполнении. Сервоусилители АКД обладают достаточной гибкостью для применения практически в любых сферах. Сервоусилители АКД являются решением как для простых аналоговых систем (вращающий момент и частота вращения) с одной координатной осью, так и для систем, имеющих до 128 координатных осей полностью программируемого синхронного движения.

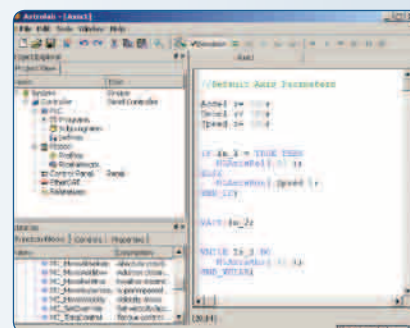
Преимущества

- Оптимальные технико-эксплуатационные показатели
- Повышенная производительность и точность
- Простой в использовании графический интерфейс пользователя (GUI) обеспечивает быстрый ввод в эксплуатацию и устранение неисправностей
- Гибкие и масштабируемые решения для работы в любых сферах применения



Задание закона движения

- Простое задание рабочих циклов (point-and-click)
- Пользователю предоставляются заранее запрограммированные опции
- Поддержка неопытного пользователя при задании рабочих циклов
- 11 цифровых и 2 аналоговых входа/выхода
- Включает два высокоскоростных цифровых входа
- Возможно расширение до 31 цифрового и 4 аналоговых входов/выходов
- Контролируется аналоговыми командами вращающего момента и частоты вращения
- Функция "электронный редуктор" с использованием разъема X9



Программируемый структурированным текстом 1,5-осевой сервоусилитель (вариант "Т")*

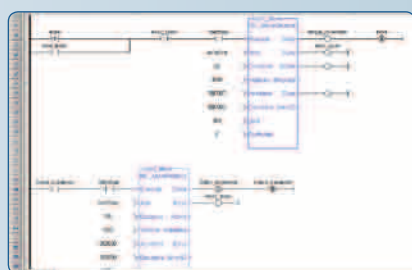
- Позволяет упрощенное программирование базового АКД на языке, аналогичном Basic
- Расширенная функциональность по сравнению с простым заданием рабочих циклов
- Код легко переносится на более высокие уровни управления
- 11 цифровых и 2 аналоговых входа/выхода базового усилителя
- Включает 2 быстродействующих цифровых входа
- Возможно расширение до 31 цифрового и 4 аналоговых входов/выходов

* В процессе разработки

Основные операции

Одноосевые

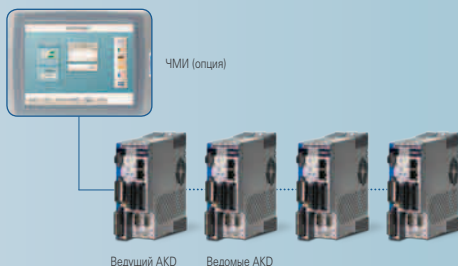
ДИАПАЗОН ВОЗМОЖНОСТЕЙ ПЛАТФОРМЫ KOLLMORGEN AUTOMATION SUITE



Программируемый сервоусилитель* платформы Kollmorgen Automation Suite

- Мощный 1,5-осевой контроллер: новый стандарт производительности!
- Поддерживаются все пять языков стандарта IEC 61131-3-PLC (структурированный текст, функциональная блок-схема, релейно-контактная схема, перечень инструкций, последовательная функциональная схема) для программирования процессов (программируемый ПЛК)
- Стандарт PLCopen для программирования движения
- Специальные функциональные блоки, например "ожидание" и "прерывание", при помощи которых программа может работать в роли компилирующего или интерпретирующего языка
- 11 цифровых и 2 аналоговых входа/выхода на базовом сервоусилителе
- Включает 2 быстродействующих цифровых входа
- Возможно расширение до 31 цифрового и 4 аналоговых входов/выходов

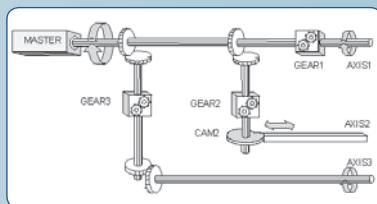
* В процессе разработки



Программируемое многоосевое ведущее устройство Multi-Axis Master* платформы Kollmorgen Automation Suite

- Точно синхронизированное контурное управление по 4 осям
- Устанавливает новые стандарты точности и оптимизирует практически любую область применения
- Простота управления удаленными модулями ввода-вывода через EtherCAT в дополнение к встроенным входам/выходам сервоусилителей
- Pipe Network™ позволяет программировать сложные кулачковые и редукторные системы в течение нескольких минут
- Ширина усилителей с номинальным током менее 12А возросла лишь на 30 миллиметров; такой же размер, как у более мощных усилителей
- 11 цифровых и 2 аналоговых входа/выхода на каждую ось
- По два быстродействующих цифровых входа на каждую ось

* В процессе разработки



Программируемый контроллер автоматизации (PAC) платформы Kollmorgen Automation Suite

- Возможность управления по 128 осям с использованием PAC и АКД на базе EtherCAT
- Простота управления удаленными модулями ввода-вывода через EtherCAT в дополнение к встроенным входам/выходам сервоусилителей
- Устанавливает новые стандарты точности и оптимизирует практически любую прикладную задачу
- Pipe Network позволяет программировать сложные кулачковые и редукторные системы в течение нескольких минут
- Ширина усилителей с номинальным током менее 12А возросла лишь на 30 миллиметров; такой же размер, как у более мощных усилителей
- 11 цифровых и 2 аналоговых входа/выхода на каждую ось
- По два быстродействующих цифровых входа на каждую ось

Стандарт IEC 61131-3, имеющий пять языков программирования процессов (программный ПЛК)

Выбор для программирования движения стандарта PLCopen или эксклюзивного стандарта Pipe Network компании Kollmorgen



Использование эксклюзивной Pipe Network™ обеспечивает переход от механической системы к цифровой.

Одноосевое программирование

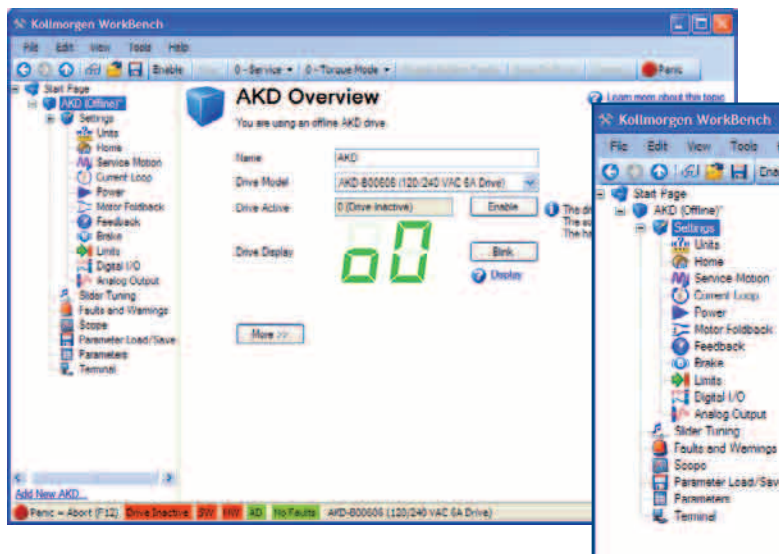
Многоосевое программирование

Kollmorgen WorkBench

Графический интерфейс приложения Kollmorgen WorkBench создан для ускорения и рационализации работы пользователя с сервоусилителями АКД. Интерфейс пользователя чрезвычайно прост в использовании за счет легкости выбора приложения, снижения объема математических вычислений и применения 6-канального осциллографа. При помощи ПО Kollmorgen WorkBench также реализуется автоматическая настройка высокопроизводительного сервоусилителя АКД с двигателями компании Kollmorgen.

Дружественная пользователю среда

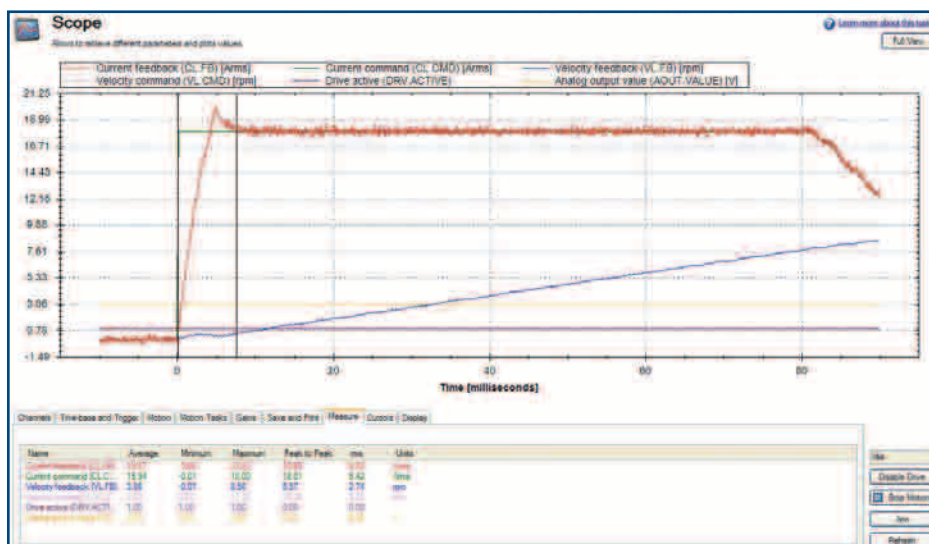
Логичный порядок выполнения, цветные символы и простой доступ упрощает взаимодействие с сервоусилителями АКД. Структура папок дает возможность мгновенной идентификации и простой навигации.



Отлаженный шестиканальный программный осциллограф реального времени

Простой в использовании интерфейс сервоусилителей АКД оснащен цифровым осциллографом, дающим пользователям удобную среду для контроля работы машины. Существует множество возможностей для обмена данными в необходимом формате.

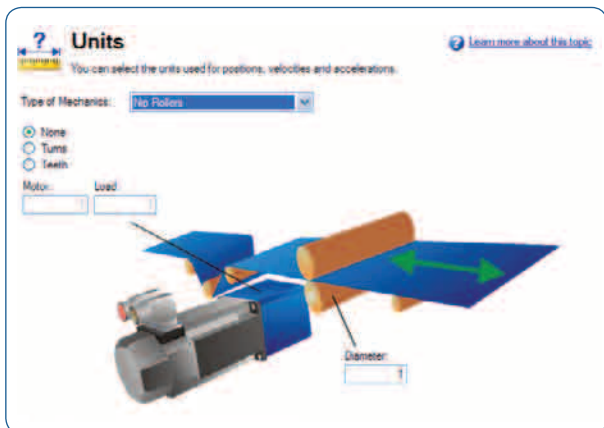
- Сохранить как изображение
- Отправить по электронной почте
- Распечатать



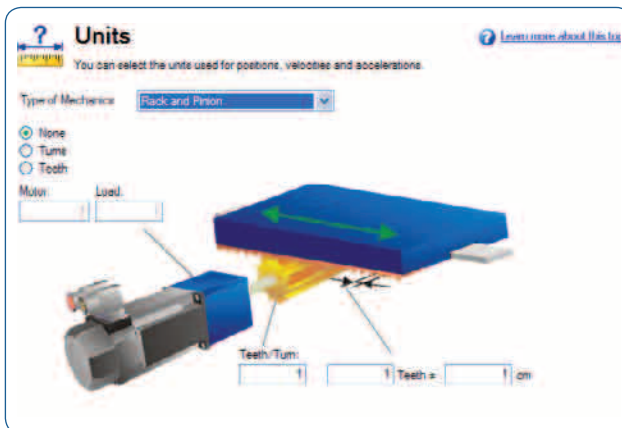
Выбор приложения

Упрощает настройку путем использования единиц измерения, исходя из типа механизма или сферы применения. Показаны примеры настройки прижимного ролика и механизма зубчатой рейки с шестерней.

Пример применения: прижимной ролик

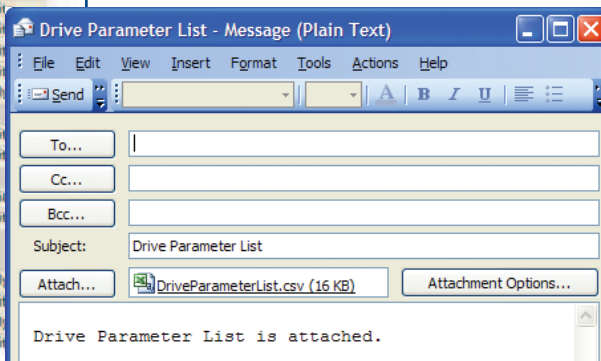
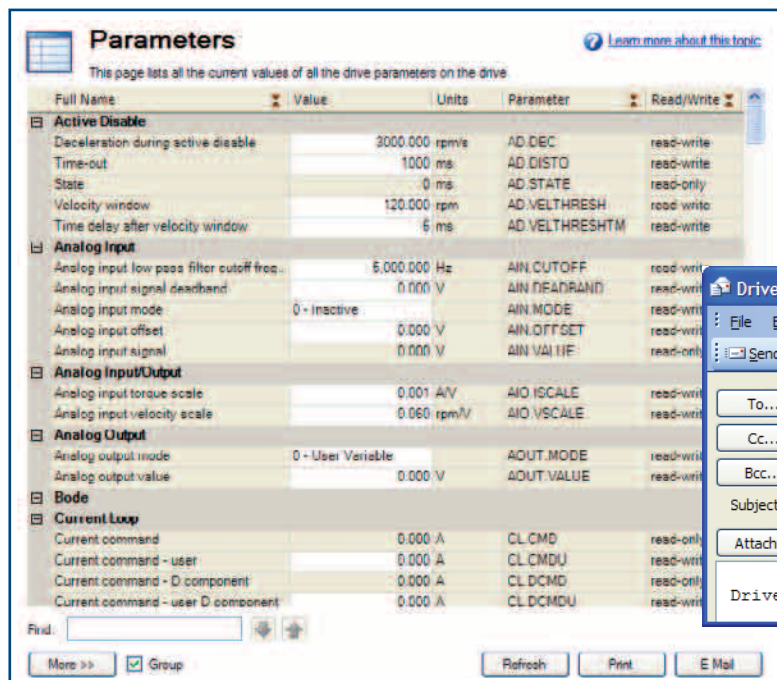


Пример применения: зубчатая рейка и шестерня



Обмен данными

Окно параметров упрощает обмен данными. Программное обеспечение Kollmorgen WorkBench дает пользователю возможность печати значений параметров или их отправки по электронной почте одним нажатием кнопки.



Компоновка и функциональность разъемов АКД

Подключение к Ethernet

- Сервоусилитель АКД, подключенный к Ethernet дает пользователю возможность работы с несколькими типами шин
- EtherCAT® (протокол DSP402), Modbus/TCP, SynqNet® и CANopen®
- Применение дополнительных плат расширения не требуется



Предназначенная для промышленного применения конструкция

- Надежное исполнение электроники и компактный корпус для экономии места минимизируют излучение электрических помех и чувствительность к ним
- Полная защита сервоусилителя
- Сертифицировано UL, cUL и CE
- Для соответствия требованиям CE и UL не требуется наличие внешних сетевых фильтров (для усилителей на переменное напряжение 480 В)
- Винтовые клеммы для облегчения подключения
- Возможность соединения звеньев постоянного тока шиной



Функция STO (надёжная блокировка непреднамеренного запуска)

(IEC 61508 SIL2, находится в процессе сертификации)

- Отключает силовой каскад усилителя для обеспечения безопасности персонала и предотвращает непреднамеренный запуск усилителя даже при его отказе
- Обеспечивает работоспособность логических цепей и обмен данными при отключенном силовом каскаде усилителя

Встроенный тормозной резистор

(для всех моделей, кроме 3 Аэфф и 6 Аэфф — ~120/240 В)

- Уменьшает количество компонентов системы
- Отсутствие расходов на внешние тормозные резисторы, если встроенного тормозного резистора достаточно

Автоматическая настройка

- Оптимизация производительности при помощи автоматической и ручной настройки, поддержка при настройке
- Корректирует несовпадения момента инерции до 1000:1
- Самая широкая полоса пропускания в условиях податливой или жесткой нагрузки, независимо от полосы пропускания машины

Использование принципа Plug-and-Play при работе с двигателями Kollmorgen

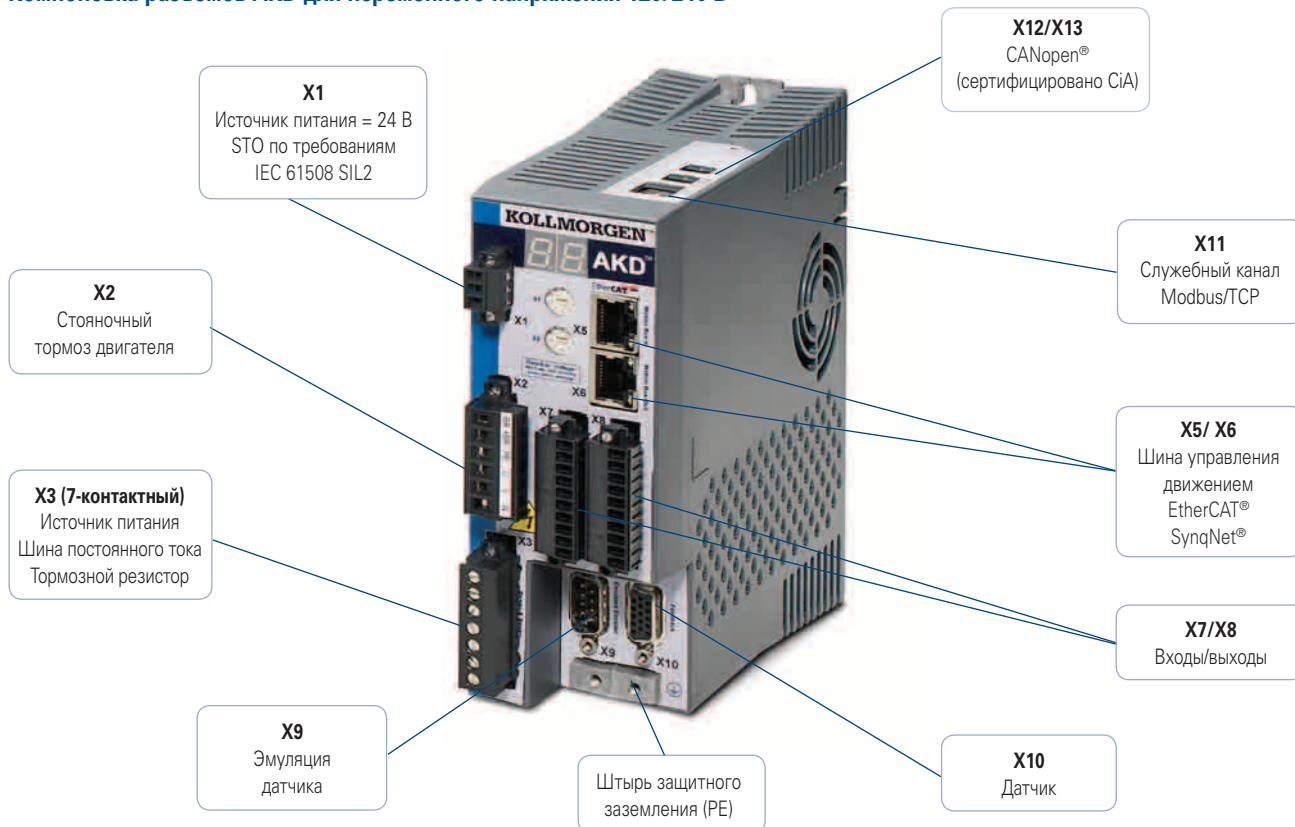
- Электронные идентификаторы двигателей дают возможность автоматической загрузки параметров для быстрого ввода в эксплуатацию
- Задание рабочих циклов за считанные секунды
- Простота ввода пользовательских параметров двигателя

Входы/выходы базового усилителя

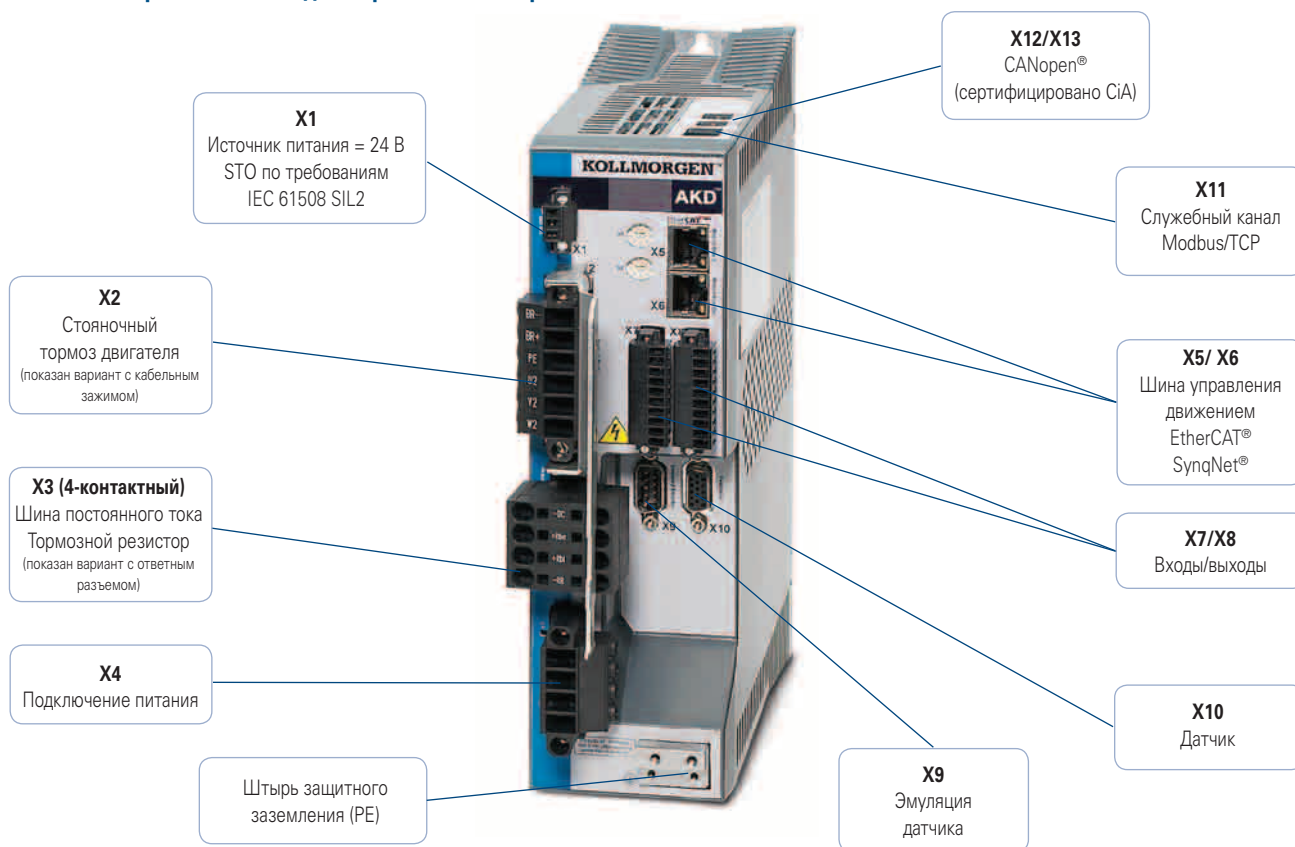
- 8 цифровых входов (1 для подачи разрешения)
- 2 быстродействующих цифровых входа (максимальное время задержки — 1,0 мкс)
- 3 цифровых выхода (1 для реле сигнализации отказа)
- 1 аналоговый вход с 16-разрядным преобразователем
- 1 аналоговый выход с 16-разрядным преобразователем



Компоновка разъемов АКД для переменного напряжения 120/240 В



Компоновка разъемов АКД для переменного напряжения 480 В



Сервоусилитель S700

Интегрированные функции безопасности способствуют повышению эксплуатационной готовности оборудования и увеличению производительности. В качестве стандартного оснащения модели S700 имеют проверенную TÜV функцию STO (надёжная блокировка непреднамеренного запуска). По дополнительному заказу возможна поставка плат расширения функций безопасности. Дополнительные платы расширения обеспечивают такие функции безопасности, как "безопасный останов", "безопасная ограниченная частота вращения" и "безопасное направление" для прикладных задач SIL2 или SIL3.

Во всех сервоусилителях серии S700 использованы высокопроизводительные электронные компоненты. Быстродействующие контроллеры регулирования тока, частоты вращения и положения обеспечивают высокое качество работы и гарантируют постоянную оптимальную синхронизацию по всем осям. Исключительно быстрое и точное управление сокращает цикл машины, обеспечивая значительное повышение производительности.

Специальные задачи и функции приложений программируются встроенным макроязыком (IEC 6113-1). С помощью утилиты Macrostar можно запрограммировать более сложные процессы для отдельных осей.

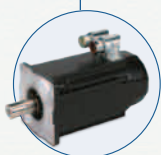
Такие удобные функции, как автоматическая настройка, ЛАФЧХ и подавление пульсаций вращающего момента облегчают настройку как в высокодинамичных, так и в высокоточных прикладных задачах.

Сервоусилитель S700

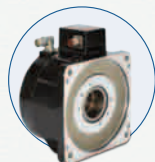
Сервоусилители S700 способны управлять вращающимися синхронными, асинхронными и высокочастотными двигателями, двигателями постоянного тока, а также вращающимися и линейными двигателями прямого привода. S700 предлагает функцию подавления пульсации вращающего момента в пределах определенной величины перемещения. Данная функция особенно актуальна при наличии жестких требований к плавности хода по месту применения. Даже линейные двигатели достигают высокой плавности хода уже на очень малой частоте вращения. Для всех вариантов применения программные средства настройки имеют обширные ресурсы и средства.



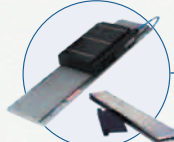
Редукторы Micron™



Серводвигатели АКМ™



Двигатели прямого привода Cartridge DDR™



Линейные двигатели прямого привода



Асинхронные машины*



Высокочастотные двигатели*



Двигатели постоянного тока*

Лучшие в своем классе компоненты
S700 работают как единое целое с двигателями Kollmorgen, известными своим качеством, надежностью и производительностью.



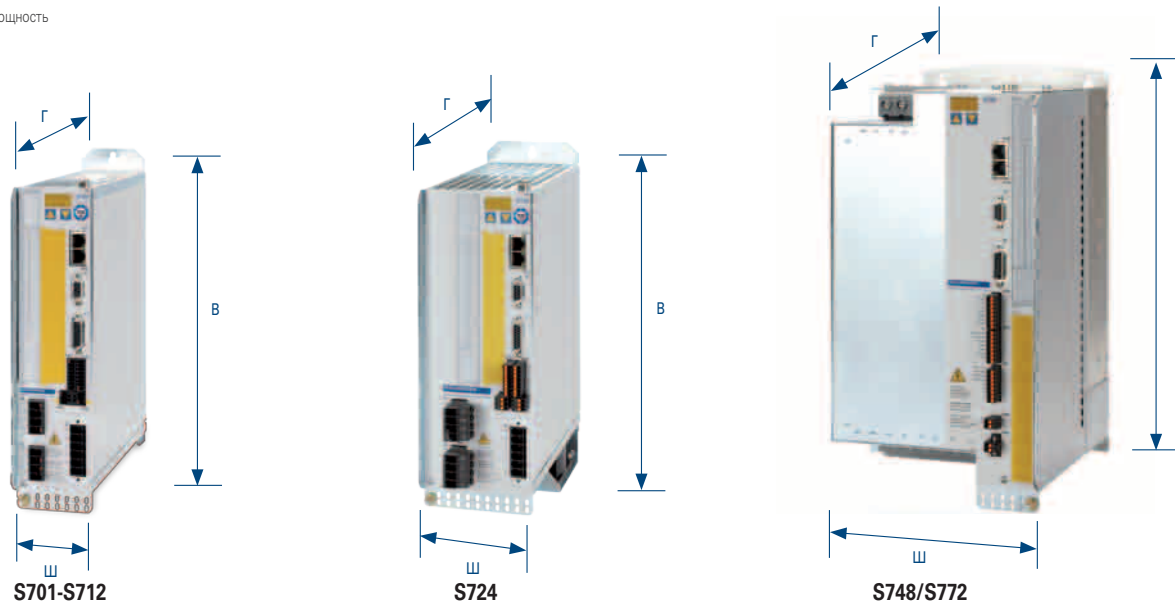
* Двигатели сторонних производителей

Цифровые сервоусилители серии S700 выпускаются для номинальных токов 1,5 А, 3 А, 6 А, 12 А, 24 А, 48 А и 72 А. Заказчики могут воспользоваться преимуществами принципа комплектного сервоусилителя от одного производителя, обеспечивающего экономию времени и средств при разработке проекта, монтаже и запуске. Градация уровней мощности сервоусилителя дает возможность оптимального соответствия требованиям каждой оси системы, что в результате обеспечивает наивысшую производительность машины.

Технические данные

Номинальные характеристики	Единицы измерения	S701	S703	S706	S712	S712S	S724	S724S	S748	S772
Номинальное напряжение сети	Переменное напряжение, В	1 x 110 В-230 В, 3 x 208 В -10 % ... 3 x 480 В +10 %							3 x 208 В ... 3 x 480 В	
Номинальная мощность в режиме эксплуатации S1	кВА	1,1	2,2	4,5	9	9	18	18	35	50
Вспомогательное напряжение питания	Постоянное напряжение, В	24								
Номинальное напряжение цепей постоянного тока	Постоянное напряжение, В	290-675								
Номинальный выходной ток (эфф. значение)										
При 1 ф x 110 В*	Аэфф	2,5	5	6	12	12	24	-	-	-
При 3 ф x 110 В	Аэфф	2,5	5	6	12	12	24	-	-	-
При 1 ф x 230 В*	Аэфф	2,5	5	6	12	12	24	-	-	-
При 3 ф x 208 В	Аэфф	2,5	5	6	12	12	24	24	48	72
При 3 ф x 230 В	Аэфф	2,5	5	6	12	12	24	24	48	72
При 3 ф x 400 В	Аэфф	2	4	6	12	12	24	24	48	72
При 3 ф x 480 В	Аэфф	1,5	3	6	12	12	24	24	48	72
Пиковый ток на выходе (эфф. значение)	Аэфф	4,5	9	18	24	30	48	72	96	140

* предельная мощность



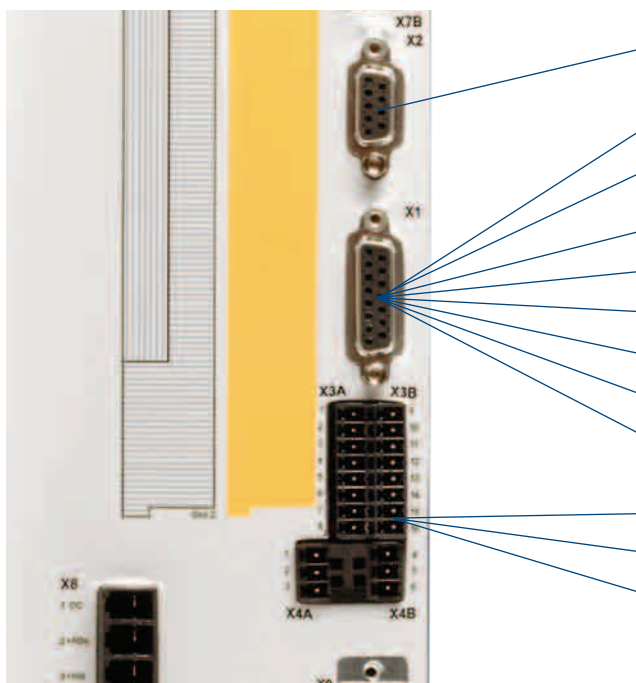
Габаритные размеры

	Единицы измерения	S701	S703	S706	S712	S712S	S724	S724S	S748	S772
(В) Высота с вентилятором	мм	345					348		385	
(Ш) Ширина	мм	70					100		190	
(Г) Глубина с разъемом	мм	243							285	

Сервоусилитель S700

Разнообразие систем обратной связи

Сервоусилитель S700 может считывать сигналы различных систем обратной связи и производить параллельную обработку сигналов до трех систем одновременно. Данная функция обеспечивает высокий уровень гибкости при интеграции S700 в различных применениях. Также возможна работа без обратной связи, например, в случае регулирования частоты вращения асинхронных двигателей.



2–36-полюсные резольверы

Синусно-косинусный датчик абсолютного отсчета с интерфейсом BISS

Синусно-косинусный датчик абсолютного отсчета с EnDat 2.2, EnDat 2.1

Синусно-косинусный датчик абсолютного отсчета с интерфейсом HIPERFACE

Синусно-косинусный датчик без канала данных

Синусно-косинусный датчик + датчик Холла

Датчик Холла

Инкрементный датчик (AquadB) 5 В

Инкрементный датчик (AquadB) 5 В + датчик Холла

Инкрементный датчик (AquadB) 24 В

Инкрементный датчик (AquadB) 24 В + датчик Холла

Импульс/направление 24 В

Дополнительно

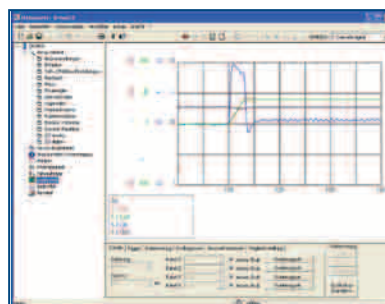
датчик абсолютного отсчета SSI

импульс/направление 5 В

Настройка графического интерфейса пользователя ПО сервоусилителя

Исходная настройка сервоусилителя S700 производится посредством прилагаемого графического ПО для работы в среде операционной системы Windows®, обеспечивающего доступ ко всем параметрам и функциям сервоусилителя S700.

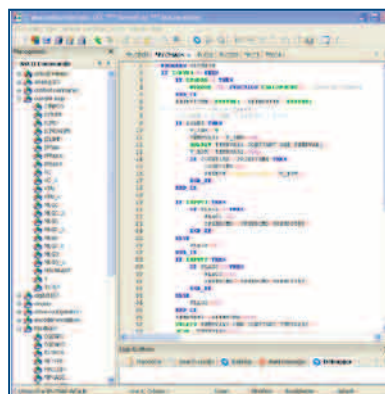
Можно настроить все интерфейсы сервоусилителя S700, выбрать все подключенные устройства (например, тип двигателя, систему обратной связи, шину) и запустить функции автоматической настройки. Четырехканальный осциллограф и ЛАФЧХ обеспечивают оптимальное отображение результатов автоматической настройки. Специалисты могут вызывать все существующие параметры через интегрированное окно терминала.



Программирование с использованием макрокоманд

Макроязык является частью микропрограммного обеспечения сервоусилителей S700. Он дает возможность автономного, однокоординатного программируемого позиционирования. Функции, отсутствующие в стандартной версии микропрограммного обеспечения сервоусилителя, могут быть запрограммированы с использованием структурированного текста в соответствии с IEC 61131. Утилита MacroStar использует предустановленные базы переменных и команд, что позволяет ускорить программирование новых функций.

- 62,5 мкс/250 мкс/1 мс/4 мс/16 мс/IDLE/IRQ
- Память кодов 128 КБ
- 400 простых инструкций каждые 62,5 мкс
- Объекты CAN для многокоординатного управления

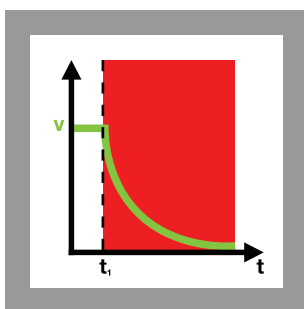


Функции безопасности

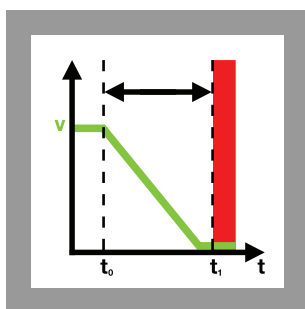
Надёжная блокировка непреднамеренного запуска (STO) введена как стандартная функция. Растущие требования к производительности ведут к необходимости безопасного вмешательства в работу машины даже при работающем двигателе, например, если требуется держать нагрузку или уменьшить частоту вращения двигателя. Поэтому S700 оснащена гнездом для размещения платы расширения, которая обеспечивает дополнительные функции безопасности, такие как SIL2 и SIL3.

Платы расширения SIL2 и SIL3 оснащены следующими функциями безопасности:

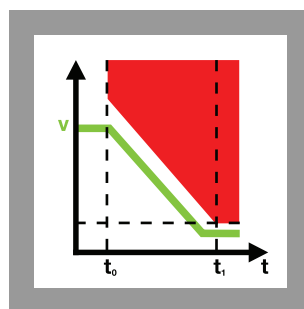
**Надёжная блокировка
непреднамеренного
запуска (STO)**



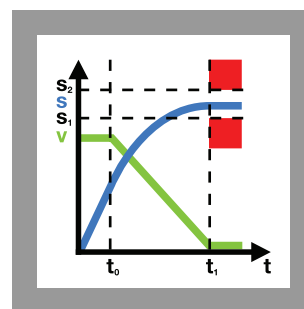
Безопасный останов 1 (SS1)



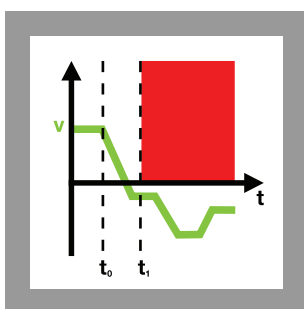
Безопасный останов 2 (SS2)



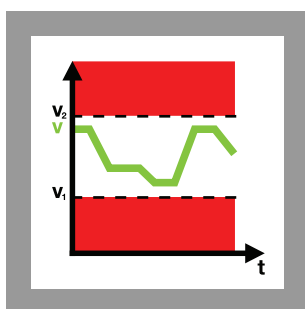
Безопасный останов (SOS)



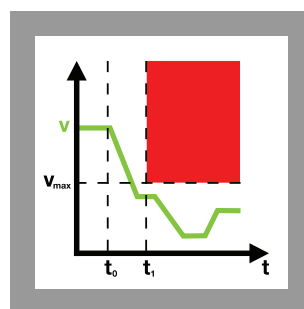
**Безопасное направление
(SDI)**



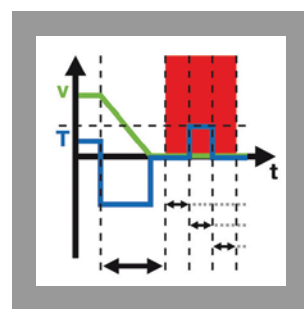
**Безопасный диапазон
частоты вращения (SSR)**



**Безопасная ограниченная
частота вращения (SLS)**



**Надёжное управление
тормозом (SBC), только
с платой расширения SIL3**



Источники информации: Pilz, www.pilz.com

Многофункциональный интерфейс

Стандарт



RS232

Опции/платы расширения



В разработке

ProfiNET

SERCOS III

Pos I/O - Monitor

Ethernet TCP/IP

Сервоусилитель S300

Цифровые сервоусилители серии **SERVOSTAR® 300 (S300)** — это компактные и простые в использовании усилители, обеспечивающие проектному решению максимальный уровень гибкости. Небольшая монтажная площадка экономит место в корпусе распределительного устройства, а высокая степень совместимости снижает количество сервоусилителей различных типов.

Модельный ряд S300 включает испытанную функцию **STO** (надёжная блокировка непреднамеренного запуска) для прикладных задач SIL2.

Высокопроизводительные электронные системы управления, общие для линейки сервоусилителей S300. Быстродействующие контроллеры регулирования тока, частоты вращения и положения обеспечивают высокое качество работы и гарантируют постоянную оптимальную синхронизацию по всем осям. Исключительно быстрое и точное управление снижает длительность цикла машины, обеспечивая значительное повышение производительности.

Специальные задачи и функции приложения программируются на встроенном макроязыке (IEC 61131). С помощью утилиты Macrostar можно запрограммировать более сложные процессы для отдельных осей.

Такие удобные функции, как автоматическая настройка, ЛАФЧХ и подавление пульсаций вращающего момента облегчают настройку как в высокодинамичных, так и в высокоточных прикладных задачах.

Преимущества

- Повышенная производительность
- Один тип для всех прикладных задач
- Уменьшенные распределительные шкафы
- Ускоренный пуск
- Низкая стоимость системы
- Удобство эксплуатации

Основные характеристики

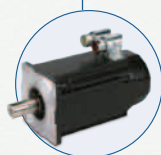
- Быстродействующий регулятор тока, частоты вращения и положения сокращает рабочий цикл
- SIL2 STO (надёжная блокировка непреднамеренного запуска) повышает эксплуатационную готовность изделия
- Многофункциональный интерфейс
- Многоканальная обратная связь
- Синхронные серводвигатели
- Прямой привод — вращающиеся и линейные двигатели
- Асинхронные машины
- Высокочастотные двигатели
- Двигатели постоянного тока
- Многочисленные способы позиционирования
- Запись до 200 рабочих циклов
- Встроенный фильтр электромагнитной совместимости
- Встроенный источник питания и тормозной резистор
- Сетевой дроссель не требуется
- Все подключения на разъемах
- Автоматическая настройка параметров
- Структурированный текст в соответствии с IEC 601131
- Одно изделие для всех прикладных задач
- Гибкие интерфейсы, упрощающие проектирование
- Настройка в соответствии с прикладной задачей
- Калькулятор единиц системы СИ
- Контекстно-зависимая интерактивная справка
- Гипертекстовая система (Wiki) для поиска технической информации

Сервоусилитель S300

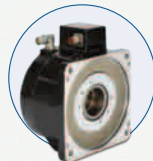
Сервоусилители SERVOSTAR® 300 (S300) способны управлять вращающимися синхронными, асинхронными и высокочастотными двигателями, двигателями постоянного тока, а также вращающимися и линейными двигателями прямого привода. S300 предлагает функцию подавления пульсации вращающего момента в пределах определенной величины перемещения. Данная функция особенно актуальна при наличии жестких требований к плавности хода по месту применения. Даже линейные двигатели достигают высокой плавности хода уже на очень малой частоте вращения. Для всех вариантов применения программные средства настройки имеют обширные ресурсы и средства.



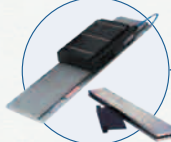
Редукторы Micron™



Серводвигатели АКМ™



Двигатели прямого привода Cartridge DDR™



Линейные двигатели прямого привода



Асинхронные машины*



Высокочастотные двигатели*



Двигатели постоянного тока*

* Двигатели сторонних производителей

Лучшие в своем классе компоненты

S300 работают как единое целое с двигателями Kollmorgen, известными своим качеством, надежностью и производительностью.



Технические данные

Технические данные	Единицы измерения	SERVOSTAR® 300					
		S303	S306*	S310*	S341	S343*	S346*
Номинальное напряжение питания	25	3 ф x 110 В _{-10%} ... 230 В ^{+10%}			3 ф x 208 В _{-10%} ... 480 В ^{+10%}		
Номинальная мощность в режиме эксплуатации S1	кВА	1,2	2,4	4	1,4	3,3	5
Номинальное напряжение цепей постоянного тока	Постоянное напряжение, В	145–360			560–675		
Номинальный выходной ток (эфф. значение, ±3 %)/пиковый выходной ток на выходе (макс. 5 с, ±3 %)							
При сетевом напряжении 1 ф x 110 В**	Аэфф	3,5/9	8/15	10/20	–	–	–
При сетевом напряжении 1 ф x 230/240 В	Аэфф	3/9	6/15	10/20	–	–	–
При сетевом напряжении 3 ф x 115 В	Аэфф	3,5/9	8/15	10/20	–	–	–
При сетевом напряжении 3 ф x 230 В	Аэфф	3/9	6/15	10/20	2/4,5	5/7,5	6/12
При сетевом напряжении 3 ф x 400 В	Аэфф	–	–	–	1,5/4,5	4/7,5	6/12
При сетевом напряжении 3 ф x 480 В	Аэфф	–	–	–	1,5/4,5	3/7,5	6/12
Номинальная мощность тормозного контура (RBint)	Вт	20	50	50	20	50	50
Номинальная мощность цепи торможения (RBext), макс.	кВт	0,3	0,3	0,3	0,3	1,0	1,0
Пиковая мощность цепи торможения (RBext)	кВт	0,75...3	0,75...3	0,75...3	2,1...9	2,1...9	2,1...9

* с вентилятором
** предельная мощность

Габаритные размеры

	SERVOSTAR® 300	
	S303/S306/S310	S341/S343/S346
(В) Высота	246 мм	246 мм
(Ш) Ширина	70 мм	70 мм
(Г) Глубина с разъемами	171 мм	171 мм
(Г) Глубина без разъемов	менее 200 мм	менее 235 мм



Надёжная блокировка непреднамеренного запуска (STO)

Защита персонала от непреднамеренного запуска электроприводов является весьма востребованной функцией в процессе эксплуатации. Сервоусилитель S300 оснащен одноканальной функцией STO (надёжная блокировка непреднамеренного запуска), которая помогает предотвратить его непреднамеренный запуск. Принцип блокировки непреднамеренного запуска сертифицирован. Контур безопасности, реализующий функцию STO отвечает требованиям SIL2 в соответствии с IEC 61508 и требованиям PL "d" в соответствии с ISO 13849-1.

Сервоусилитель S300

Многофункциональный интерфейс

Стандарт

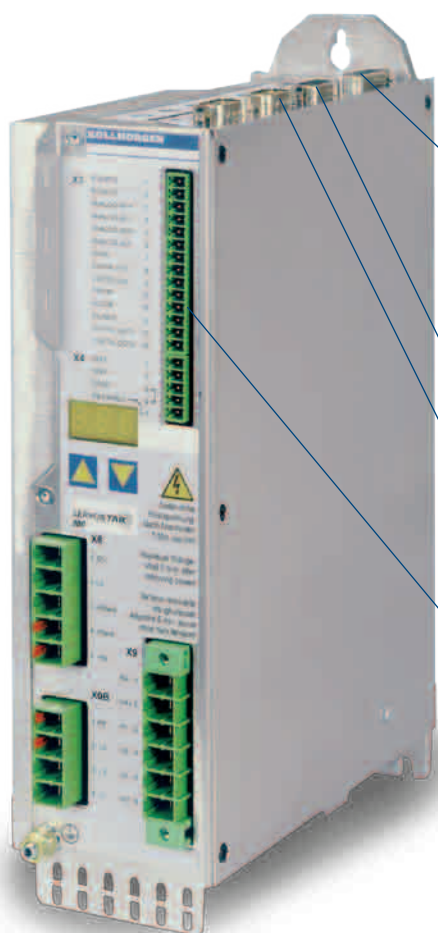


Опции/платы расширения



Разнообразие систем обратной связи

Сервоусилитель S300 может считывать сигналы различных систем обратной связи и производить параллельную обработку сигналов до трех систем одновременно. Данная функция обеспечивает высокий уровень гибкости при интеграции S300 в различных применениях. Также возможна работа без обратной связи, например, в случае регулирования частоты вращения асинхронных двигателей.

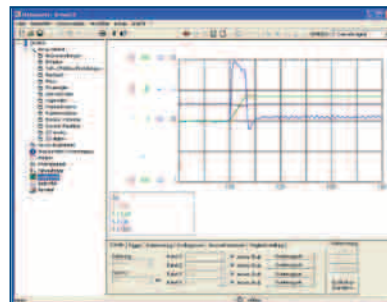


- Синусно-косинусный датчик абсолютного отсчета с интерфейсом BiSS
- Синусно-косинусный датчик абсолютного отсчета с интерфейсом ENDAT 2.1
- Синусно-косинусный датчик абсолютного отсчета с интерфейсом HIPERFACE
- Синусно-косинусный датчик без канала данных
- Синусно-косинусный датчик + датчик Холла
- Датчик Холла
- Инкрементный датчик (AquadB) 5 В
- Инкрементный датчик (AquadB) 5 В + датчик Холла
- 2–36-полюсный резольвер
- Датчик абсолютного отсчета с SSI-интерфейсом
- Импульс/направление 5 В
- Инкрементный датчик (AquadB) 24 В
- Импульс/направление 24 В

Настройка графического интерфейса пользователя ПО сервоусилителя

Для начальной настройки сервоусилителя S300 прилагается графическое ПО в среде операционной системы Windows®, обеспечивающее доступ ко всем параметрам и функциям сервоусилителя S300.

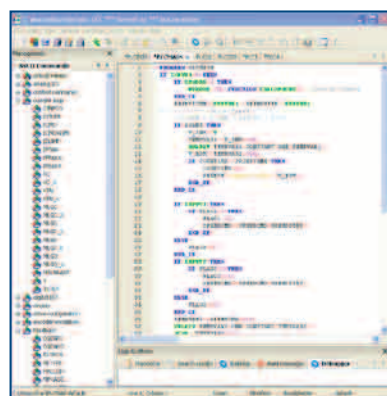
Можно настроить все интерфейсы сервоусилителя S300, выбрать все подключенные устройства (например, тип двигателя, систему обратной связи, шину) и запустить функции автоматической настройки. 4-канальный осциллограф и ЛАФЧХ обеспечивают оптимальное отображение результатов автоматической настройки. Специалисты могут вызывать все существующие параметры через интегрированное окно терминала.



Программирование с использованием макрокоманд

Макроязык является частью микропрограммного обеспечения сервоусилителей S300. Он дает возможность автономного однокоординатного программируемого позиционирования. Функции, отсутствующие в стандартной версии микропрограммного обеспечения сервоусилителя, могут быть запрограммированы с использованием структурированного текста в соответствии с IEC 61131. Утилита MacroStar использует предустановленные базы переменных и команд, что позволяет ускорить программирование новых функций.

- 62,5 мкс/250 мкс/1 мс/4 мс/16 мс/IDLE/IRQ
- Память кодов 128 Кб
- 400 простых инструкций каждые 62,5 мкс
- Объекты CAN для многокоординатного управления

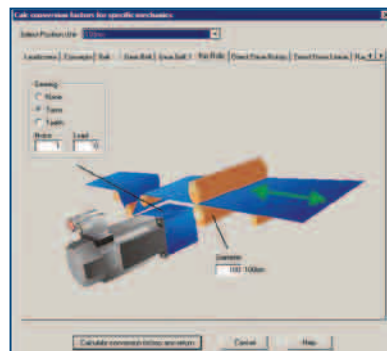


Расчет единицы системы СИ

Благодаря встроенной удобной утилите расчета прикладных параметров в единицах системы СИ предпочитаемые единицы могут быть использованы для вычисления позиции, частоты вращения и ускорения.

Это не только упрощает работу, но также минимизирует время ввода в эксплуатацию и ограничивает количество брака в начале производства.

Калькулятор единиц СИ также может быть легко масштабирован для работы в сложных приложениях.



Компоненты сервосистемы

Выберите прецизионную систему управления из линейки компонентов сервосистем компании Kollmorgen. Эта линейка изделий обеспечивает гибкость для каждой области применения. Любое сочетание двигателей и сервоусилителей, кабелей, контроллеров или редукторов обеспечивают простую и полную интеграцию. Лучшие в своем классе сервосистемы могут работать с одноосевыми или многоосевыми контроллерами движения для создания точного, надежного и долговечного системного решения.

Преимущества

- При аналогичных габаритах серводвигатели АКМ имеют до 47 % больше мощности на валу
- Снижение габаритов сервоусилителей и двигателей
- Снижение стоимости системы
- Снижение времени настройки каждой сервосистемы
- Быстрый и адаптивно регулируемый отклик на динамические нагрузки за секунды оптимизирует эксплуатационные параметры
- Точное управление всеми типами двигателей
- Компенсация жестких и гибких трансмиссий и соединений
- Повышенная точность оборудования благодаря повышению разрешающей способности и точности датчиков
- Снижение длительности рабочего цикла и стоимости датчиков и электромонтажа за счет отказа от традиционных способов перемещения в 0-позицию
- Габариты двигателей не увеличивают габариты оборудования заказчика
- Возможность установки большего числа двигателей на меньшей площади
- Свыше 50 000 вариантов стандартных двигателей, включая широкий выбор вариантов монтажа, подключения, обратной связи и других возможностей
- Гибкость обеспечивает выбор точного решения
- Облегчается или исключается конструкторская адаптация механического оборудования
- Применение АКМ даже в неблагоприятных промышленных условиях обеспечивает длительный срок службы

Основные характеристики

- Обмотки двигателей серий АКМ и CDDR оптимизированы для использования с сервоусилителями АКД
- Ввод в эксплуатацию сервоусилителя по типу Plug-and-Play с распознаванием типа двигателя — для двигателей серий АКМ, CDDR и DDR
- Лучшие в отрасли алгоритмы автоматической настройки. Патентные заявки находятся в стадии рассмотрения
- Новый недорогой вариант многооборотного устройства обратной связи
- Наилучшая в отрасли удельная мощность двигателя
- АКМ предлагает 28 типоразмеров (сочетаний размеров корпуса и длины пакета) и примерно 120 стандартных типов обмотки одной серии двигателей
- Для CDDR предлагается 17 типоразмеров и 31 вариант обмоток
- Новый класс защиты IP67 для АКМ

Серводвигатель АКМ

Серводвигатель АКМ™ является уникальным за счет преимуществ в гибкости и производительности. Принцип непрерывного улучшения продукции компании Kollmorgen обеспечивает ряд преимуществ. Инновационная конструкция серводвигателей АКМ была усовершенствована.

Серводвигатели АКМ в комплекте с новыми сервоусилителями АКД позволили установить новый стандарт совершенной сервосистемы, предназначенной для прецизионного мощного электропривода. Это наиболее универсальная и совершенная линейка сервосистем, соответствующая потребностям заказчика.



Возможности

- 8 типоразмеров фланца (от 40 до 250 мм)
- 28 комбинаций типоразмера фланца и длины пакета
- Большой выбор низковольтных обмоток, ~120/240/400/480 В
- Различные варианты исполнения универсального фланца и вала
- Низкая пульсация вращающего момента, обеспечивающая исключительную плавность хода
- Большой выбор устройств обратной связи, отвечающих различным требованиям от максимальной точности до эксплуатации в неблагоприятных условиях.
- Возможность изготовления на заказ — специальные обмотки, валы и другие варианты исполнения



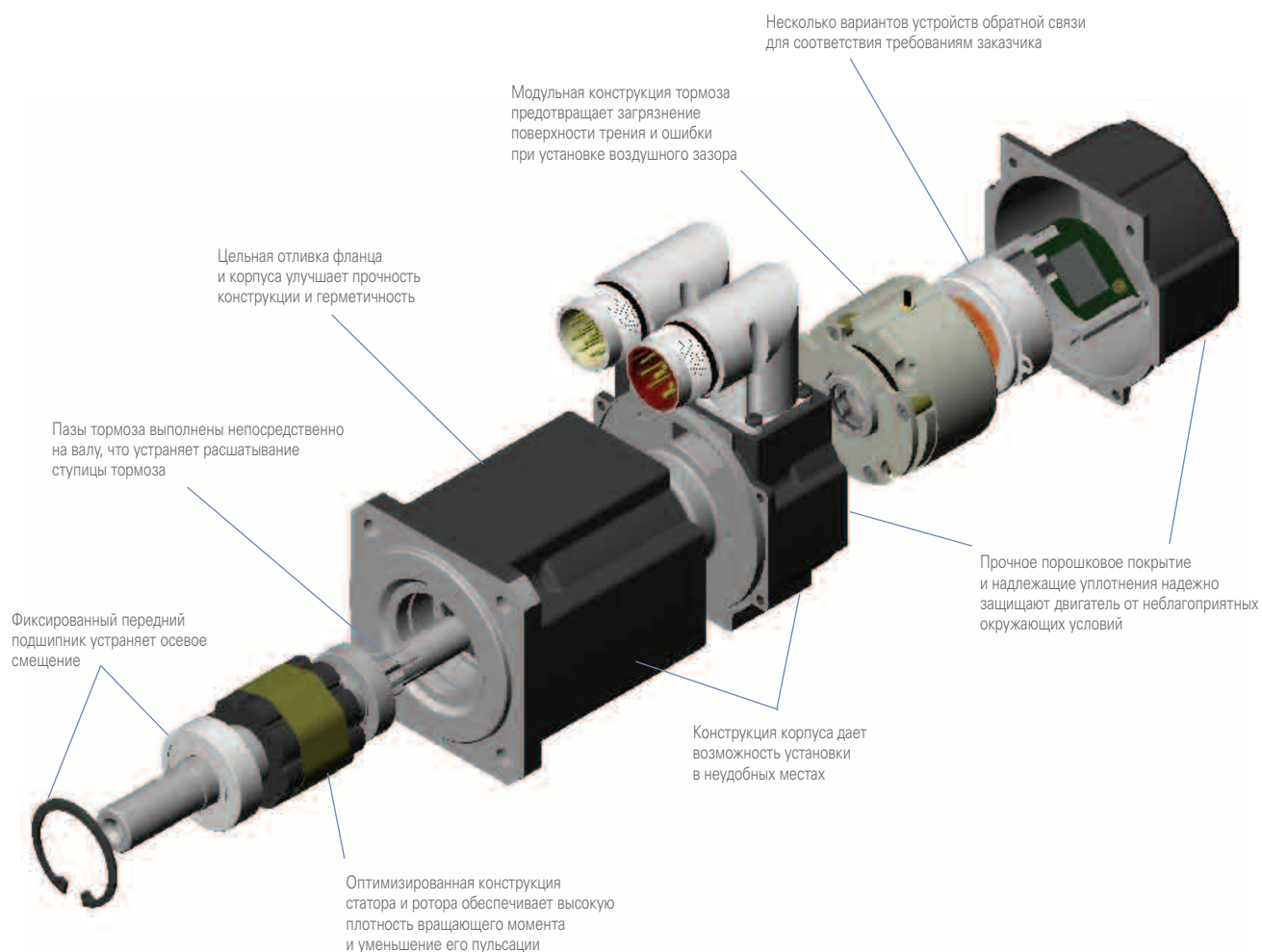
Сервоусилитель АКД с обратной связью двигателя АКМ типа Plug-and-Play

Устройства обратной связи содержат электронные идентификаторы двигателей, что в большинстве случаев избавляет от необходимости проводить настройку параметров сервоусилителя и его контуров регулирования (ввод в эксплуатацию по типу Plug-and-Play).

Технические данные

Двигатель АКМ	Однооборотный датчик абсолютного отсчета			Многооборотный датчик абсолютного отсчета			
	Точность (угл. мин)	Разрешение (бит)	Обозначение	Точность (угл. мин)	Разрешение (бит)	Обозначение	
Серия Value	AKM1	16	24	C	-	-	-
	AKM2-3	9	24	C	8	20	LB
	AKM4-8	9	24	C	4,66	20	LB
Серия Performance	AKM2-4	1,0	20	DA	1,0	20	DB
	AKM5-8	0,333	20	DA	0,333	20	DB

Трёхмерное представление деталей модели АКМ (в разобранном виде) отображает ключевые особенности конструкции



Серводвигатель АКМ

Технические данные

Двигатель АКМ	Сервоусилитель			Размер фланца NEMA/мм	Пусковой вращающий момент M_0 Нм (фунтов*дюйм)	Максимальный вращающий момент M_{max} Нм (фунтов*дюйм)	Номинальная частота вращения n_n об/мин	Мощность P_n Ватт	Момент инерции (Jm) кг*см ² (фунтов*дюйм *с ² *10 ⁻³)	
	AKD	S300	S700							
~120 В	AKM11B	X00306	S30361	-	17/40	0,18 (1,59)	0,61 (5,4)	4000	80	0,017 (0,015)
	AKM11C	X00306	S30361	-	17/40	0,19 (1,68)	0,62 (5,5)	6000	110	0,017 (0,015)
	AKM12C	X00306	S30361	-	17/40	0,31 (2,74)	1,08 (9,56)	4000	130	0,031 (0,0274)
	AKM12E	X00306	S30361	-	17/40	0,31 (2,74)	0,91 (8,05)	8000	230	0,031 (0,0274)
	AKM13C	X00306	S30361	-	17/40	0,41 (3,63)	1,46 (12,9)	3000	130	0,045 (0,040)
	AKM13D	X00306	S30361	-	17/40	0,40 (3,54)	1,36 (12,0)	7000	270	0,045 (0,040)
	AKM21C	X00306	S30361	-	23/60	0,48 (4,25)	1,48 (13,1)	2500	120	0,107 (0,095)
	AKM21E	X00306	S30361	-	23/60	0,47 (4,16)	1,21 (10,7)	7000	300	0,107 (0,095)
	AKM22C	X00306	S30361	-	23/60	0,84 (7,43)	2,39 (21,2)	1000	90	0,161 (0,142)
	AKM22E	X00306	S30361	-	23/60	0,87 (7,70)	2,42 (21,4)	3500	290	0,107 (0,095)
	AKM23D	X00306	S30361	-	23/60	1,15 (10,2)	3,89 (34,4)	1500	180	0,216 (0,191)
	AKM23F	X00606	S30661	-	23/60	1,18 (10,4)	3,88 (34,3)	4500	500	0,216 (0,191)
	AKM24D	X00306	S30361	-	23/60	1,40 (12,4)	4,84 (42,8)	1500	210	0,270 (0,239)
	AKM24F	X00606	S30661	-	23/60	1,41 (12,5)	4,82 (42,7)	3000	420	0,270 (0,239)
	AKM31E	X00306	S30361	-	не прим./80	1,20 (10,6)	3,23 (28,6)	2500	310	0,330 (0,292)
	AKM32E	X00306	S30361	-	не прим./80	2,04 (18,1)	5,97 (52,8)	1000	210	0,590 (0,522)
	AKM32H	X00606	S30661	-	не прим./80	2,10 (18,6)	6,22 (55,1)	3000	620	0,590 (0,522)
	AKM33H	X00606	S30661	-	не прим./80	2,87 (25,4)	8,55 (75,7)	2500	690	0,850 (0,752)
	AKM41E	X00306	S30361	-	34/90	2,01 (17,8)	5,33 (47,2)	1200	240	0,810 (0,717)
	AKM41H	X00606	S30661	-	34/90	2,05 (18,1)	5,49 (48,6)	3000	580	0,810 (0,717)
	AKM43H	X00606	S30661	-	34/90	4,82 (42,7)	14,0 (124)	1200	560	2,09 (1,85)
	AKM43L	X01206	S31061	-	34/90	4,73 (41,9)	11,7 (104)	3000	1190	2,09 (1,85)
	AKM44H	X00606	S30661	-	34/90	5,89 (43,3)	17,0 (150)	1000	570	2,73 (2,42)
	AKM51H	X00606	S30661	-	42/115	4,79 (42,4)	11,7 (104)	1200	560	3,42 (3,03)
AKM51L	X01206	S31061	-	42/115	4,89 (43,3)	10,6 (93,8)	3000	1240	3,42 (3,03)	
AKM52L	X01206	S31061	-	42/115	8,67 (76,7)	19,6 (173)	1500	1240	6,22 (5,51)	
AKM53L	X01206	S31061	-	42/115	11,6 (103)	26,5 (235)	1200	1350	9,12 (8,07)	
AKM54L	X01206	S31061	-	42/115	13,5 (119)	31,3 (277)	1200	1630	11,9 (10,6)	
~240 В	AKM11B	X00306	S30361	S701	17/40	0,18 (1,59)	0,61 (5,4)	8000	140	0,017 (0,015)
	AKM12C	X00306	S30361	S701	17/40	0,31 (2,74)	1,08 (9,56)	8000	230	0,031 (0,0274)
	AKM13C	X00306	S30361	S701	17/40	0,41 (3,63)	1,46 (12,9)	8000	300	0,045 (0,040)
	AKM21C	X00306	S30361	S701	23/60	0,48 (4,25)	1,48 (13,1)	8000	320	0,107 (0,095)
	AKM22C	X00306	S30361	S701	23/60	0,84 (7,43)	2,73 (24,2)	3500	290	0,161 (0,142)
	AKM22E	X00306	S30361	S703	23/60	0,87 (7,70)	2,42 (21,4)	8000	580	0,161 (0,142)
	AKM23D	X00306	S30361	S703	23/60	1,15 (10,2)	3,89 (34,4)	5000	530	0,216 (0,191)
	AKM23F	X00606	S30661	S706	23/60	1,18 (10,4)	3,88 (34,3)	8000	780	0,216 (0,191)
	AKM24D	X00306	S30361	S703	23/60	1,40 (12,4)	4,84 (42,8)	4000	540	0,270 (0,239)
	AKM24F	X00606	S30361	S703	23/60	1,41 (12,5)	4,82 (42,7)	8000	930	0,270 (0,239)
	AKM31C	X00306	S30361	S701	не прим./80	1,15 (10,2)	3,87 (34,3)	2500	290	0,330 (0,292)
	AKM31E	X00306	S30361	S703	не прим./80	1,20 (10,6)	3,23 (28,6)	6000	600	0,330 (0,292)
	AKM32E	X00306	S30361	S703	не прим./80	2,04 (18,1)	5,97 (52,8)	3000	600	0,590 (0,522)
	AKM32H	X00606	S30661	S706	не прим./80	2,10 (18,6)	6,22 (55,1)	7000	1060	0,590 (0,522)
	AKM33E	X00306	S30361	S703	не прим./80	2,80 (24,8)	8,95 (79,2)	2000	550	0,850 (0,752)
	AKM33H	X00606	S30661	S706	не прим./80	2,87 (25,4)	8,55 (75,7)	5500	1300	0,850 (0,752)
	AKM41E	X00306	S30361	S703	34/90	2,01 (17,8)	5,33 (47,2)	3000	570	0,810 (0,717)
	AKM41H	X00606	S30661	S706	34/90	2,05 (18,1)	5,49 (48,6)	6000	1010	0,810 (0,717)
	AKM42E	X00306	S30361	S703	34/90	3,42 (30,3)	9,74 (86,2)	1800	590	1,45 (1,28)
	AKM42G	X00606	S30661	S706	34/90	3,51 (31,1)	11,0 (97,4)	3500	1060	1,45 (1,28)
	AKM43H	X00606	S30661	S706	34/90	4,82 (42,7)	14,0 (124)	3000	1210	2,09 (1,85)
	AKM43L	X01206	S31061	S712	34/90	4,73 (41,9)	11,7 (104)	6000	1590	2,09 (1,85)
	AKM44E	X00306	S30361	S703	34/90	5,79 (51,2)	16,5 (146)	1200	660	2,73 (2,42)
	AKM44H	X00606	S30661	S706	34/90	5,89 (43,3)	17,0 (150)	2500	1220	2,73 (2,42)

Технические данные

Двигатель АКМ	Сервоусилитель			Размер фланца NEMA/мм	Пусковой вращающий момент M_0 Нм (фунтов*дюйм)	Максимальный вращающий момент M_{max} Нм (фунтов*дюйм)	Номинальная частота вращения N_n об/мин	Мощность P_n Ватт	Момент инерции (Jm) кг*см ² (фунтов*дюйм *с ² x10 ⁻³)	
	AKD	S300	S700							
~240 В	AKM51H	X00606	S30661	S706	42/115	4,79 (42,4)	11,7 (104)	2500	1220	3,42 (3,03)
	AKM51L	X01206	S31061	S712	42/115	4,89 (43,3)	10,6 (93,8)	6000	1260	3,42 (3,03)
	AKM52H	X00606	S30661	S706	42/115	8,48 (75,1)	21,6 (191)	1800	1420	6,22 (5,51)
	AKM52L	X01206	S31061	S712	42/115	8,67 (76,7)	19,6 (173)	3500	2350	6,22 (5,51)
	AKM53H	X00606	S30661	S706	42/115	10,5 (92,9)	27,8 (246)	1500	1650	9,12 (8,07)
	AKM53L	X01206	S31061	S712	42/115	11,6 (103)	26,5 (235)	2500	2510	9,12 (8,07)
	AKM54H	X00606	S30661	S706	42/115	14,2 (126)	37,5 (332)	1000	1400	11,9 (10,6)
	AKM54L	X01206	S31061	S712	42/115	13,5 (119)	31,3 (277)	2500	3010	11,9 (10,6)
	AKM62H	X00606	S30661	S706	не прим./142	11,9 (105)	29,6 (262)	1000	1170	16,9 (15,0)
	AKM62L	X01206	S31061	S712	не прим./142	12,2 (108)	26,3 (233)	2500	2620	16,9 (15,0)
	AKM63L	X01206	S31061	S712	не прим./142	16,8 (149)	39,3 (348)	1500	2330	24,2 (21,4)
	AKM63N	X02406	-	S724	не прим./142	17,0 (150)	40,3 (357)	3000	4080	24,2 (21,4)
	AKM64L	X01206	-	S712	не прим./142	19,7 (174)	44,4 (393)	1500	2890	31,6 (28,0)
	AKM64Q	X02406	-	S724	не прим./142	19,5 (173)	43,1 (381)	3000	4810	31,6 (28,0)
	AKM65L	X01206	-	S712	не прим./142	24,6 (218)	55,4 (490)	1300	3040	40,0 (35,4)
	AKM65P	X02406	-	S724	не прим./142	24,5 (217)	53,9 (477)	2400	4790	40,0 (35,4)
	AKM72P	X02406	-	S724	не прим./180	29,5 (261)	65,8 (606)	1800	4500	64,5 (57,1)
	AKM72Q	X02406	-	S724	не прим./180	24,5 (217)	56,0 (496)	1800	4860	64,5 (57,1)
	AKM73P	X02406	-	S724	не прим./180	41,4 (366)	95,3 (828)	1300	4700	92,1 (81,5)
	AKM73Q	X02406	-	S724	не прим./180	33,0 (292)	76,1 (674)	1500	5250	92,1 (81,5)
AKM74Q	X02406	-	S724	не прим./180	46,8 (414)	90,7 (803)	1200	5380	120 (106)	
~400 В	AKM22C	X00307	S30101	S701	23/60	0,84 (7,43)	2,73 (24,2)	8000	570	0,161 (0,142)
	AKM23D	X00307	S30301	S703	23/60	1,15 (10,2)	3,89 (34,4)	8000	760	0,216 (0,191)
	AKM24D	X00307	S30301	S703	23/60	1,40 (12,4)	4,84 (42,8)	8000	920	0,270 (0,239)
	AKM31C	X00307	S30101	S701	не прим./80	1,15 (10,2)	3,87 (34,3)	5000	520	0,330 (0,292)
	AKM32E	X00307	S30301	S703	не прим./80	2,04 (18,1)	5,97 (52,8)	6500	1020	0,590 (0,522)
	AKM33E	X00307	S30301	S703	не прим./80	2,80 (24,8)	8,95 (79,2)	4500	1100	0,850 (0,752)
	AKM41E	X00307	S30301	S703	34/90	2,01 (17,8)	5,33 (47,2)	6000	990	0,810 (0,717)
	AKM42E	X00307	S30301	S703	34/90	3,42 (30,3)	9,74 (86,2)	3500	1030	1,45 (1,28)
	AKM42G	X00607	S30601	S706	34/90	3,51 (31,1)	11,0 (97,4)	6000	1470	1,45 (1,28)
	AKM43H	X00607	S30601	S706	34/90	4,82 (42,7)	14 (124)	5500	1620	2,09 (1,85)
	AKM44E	X00307	S30301	S703	34/90	5,79 (51,2)	16,5 (146)	2000	1010	2,73 (2,42)
	AKM44H	X00607	S30601	S706	34/90	5,89 (43,3)	17,0 (150)	4500	1640	2,73 (2,42)
	AKM51H	X00607	S30601	S706	42/115	4,79 (42,4)	11,7 (104)	6000	1230	3,42 (3,03)
	AKM52H	X00607	S30601	S706	42/115	8,48 (75,1)	21,6 (191)	3500	2290	6,22 (5,51)
	AKM52L	X01207	S31061	S712	42/115	8,67 (76,7)	19,6 (173)	6000	2050	6,22 (5,51)
	AKM53H	X00607	S30601	S706	42/115	10,5 (92,9)	27,8 (246)	3000	2770	9,12 (8,07)
	AKM53L	X01207	S31061	S712	42/115	11,6 (103)	26,5 (235)	5000	3140	9,12 (8,07)
	AKM54H	X00607	S30601	S706	42/115	14,2 (126)	37,5 (332)	1800	2350	11,9 (10,6)
	AKM54L	X01207	S31061	S712	42/115	13,5 (119)	31,3 (277)	4500	3830	11,9 (10,6)
	AKM62H	X00607	S30601	S706	не прим./142	11,9 (105)	29,6 (262)	2000	2140	16,9 (15,0)
	AKM62L	X01207	S31061	S712	не прим./142	12,2 (108)	26,3 (233)	5000	3880	16,9 (15,0)
	AKM63L	X01207	S31061	S712	не прим./142	16,8 (149)	39,3 (348)	3000	4040	24,2 (21,4)
	AKM63N	X02407	-	S724	не прим./142	17,0 (150)	40,3 (357)	5000	4900	24,2 (21,4)
	AKM64L	X01207	-	S712	не прим./142	19,7 (174)	44,4 (393)	3000	4900	31,6 (28,0)
	AKM64Q	X02407	-	S724	не прим./142	19,5 (173)	43,1 (381)	5000	5600	31,6 (28,0)
	AKM65L	X01207	-	S712	не прим./142	24,6 (218)	55,4 (490)	2500	5030	40,0 (35,4)
	AKM65P	X02407	-	S724	не прим./142	24,5 (217)	53,9 (477)	4000	6240	40,0 (35,4)
	AKM72L	X01207	-	S712	не прим./180	30,0 (266)	70,5 (624)	1500	3970	64,5 (57,1)
	AKM72P	X02407	-	S724	не прим./180	29,5 (261)	68,5 (606)	3000	6280	64,5 (57,1)
	AKM72Q	X02407	-	S724	не прим./180	24,5 (217)	56,0 (496)	4000	6830	64,5 (57,1)
	AKM73L	X01207	-	S712	не прим./180	41,7 (369)	95,4 (844)	1400	5060	92,1 (81,5)
	AKM73P	X02407	-	S724	не прим./180	41,4 (366)	93,5 (828)	2400	7130	92,1 (81,5)
	AKM73Q	X02407	-	S724	не прим./180	33,0 (292)	76,1 (674)	3000	7920	92,1 (81,5)
	AKM74L	X01207	-	S712	не прим./180	49,7 (440)	114 (1010)	1200	5470	120 (106)
	AKM74P	X02407	-	S724	не прим./180	52,3 (463)	125 (1110)	1800	7050	120 (106)
	AKM74Q	X02407	-	S724	не прим./180	46,8 (414)	90,7 (803)	2500	8250	120 (106)
	AKM82T	-	-	S748	не прим./260	75 (634)	210 (1775)	3000	12400	172
	AKM83T	-	-	S772	не прим./260	130 (1099)	456 (3853)	2200	16100	334
	AKM84T	-	-	S772	не прим./260	180 (1521)	688 (5645)	1800	19800	495

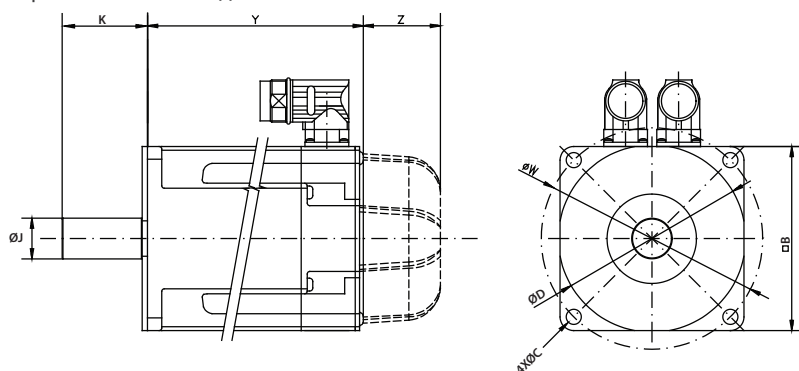
Серводвигатель АКМ

Рабочие характеристики

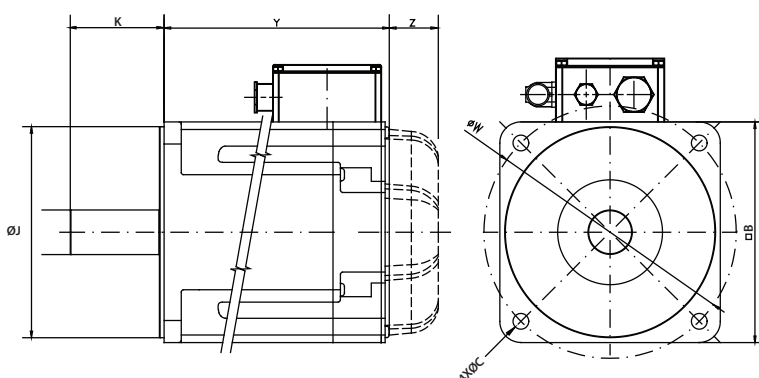
Двигатель АКМ	Сервоусилитель			Размер корпуса NEMA/мм	Пусковой вращающий момент Mo Нм (фунтов*дюйм)	Максимальный вращающий момент Mотак Нм (фунтов*дюйм)	Номинальная скорость вращения Nл об/мин	Мощность Pпас ватт	Момент инерции (Jm) кгсм ² (фунтов*дюйм *с ² x10 ⁻³)	
	AKD	S300	S700							
~480 В	AKM22C	X00307	S30101	S701	23/60	0,84 (7,43)	2,34 (20,7)	8000	570	0,161 (0,142)
	AKM23D	X00307	S30301	S703	23/60	1,15 (10,2)	3,89 (34,4)	8000	760	0,216 (0,191)
	AKM24D	X00307	S30301	S703	23/60	1,40 (12,4)	4,84 (42,8)	8000	920	0,270 (0,239)
	AKM31C	X00307	S30101	S701	не прим./80	1,15 (10,2)	3,35 (29,7)	6000	570	0,330 (0,292)
	AKM32E	X00307	S30301	S703	не прим./80	2,04 (18,1)	5,97 (52,8)	8000	1020	0,590 (0,522)
	AKM33E	X00307	S30301	S703	не прим./80	2,80 (24,8)	8,95 (79,2)	5000	1190	0,850 (0,752)
	AKM41E	X00307	S30301	S703	34/90	2,01 (17,8)	5,33 (47,2)	6000	990	0,810 (0,717)
	AKM42E	X00307	S30301	S703	34/90	3,42 (30,3)	9,74 (86,2)	4000	1140	1,45 (1,28)
	AKM42G	X00607	S30601	S706	34/90	3,51 (31,1)	11,0 (97,4)	6000	1470	1,45 (1,28)
	AKM43H	X00607	S30601	S706	34/90	4,82 (42,7)	14,0 (124)	6000	1620	2,09 (1,85)
	AKM44E	X00307	S30301	S703	34/90	5,79 (51,2)	16,5 (146)	2500	1200	2,73 (2,42)
	AKM44H	X00607	S30601	S706	34/90	5,89 (43,3)	17,0 (150)	5500	1690	2,73 (2,42)
	AKM51H	X00607	S30601	S706	42/115	4,79 (42,4)	11,7 (104)	6000	1230	3,42 (3,03)
	AKM52H	X00607	S30601	S706	42/115	8,48 (75,1)	21,6 (191)	4000	2420	6,22 (5,51)
	AKM52L	X01207	S31061	S712	42/115	8,67 (76,7)	19,6 (173)	6000	2050	6,22 (5,51)
	AKM53H	X00607	S30601	S706	42/115	10,5 (92,9)	27,8 (246)	3000	2770	9,12 (8,07)
	AKM53L	X01207	S31061	S712	42/115	11,6 (103)	26,5 (235)	6000	2540	9,12 (8,07)
	AKM54H	X00607	S30601	S706	42/115	14,2 (126)	37,5 (332)	2000	2560	11,9 (10,6)
	AKM54L	X01207	S31061	S712	42/115	13,5 (119)	31,3 (277)	5000	3690	11,9 (10,6)
	AKM62H	X00607	S30601	S706	не прим./142	11,9 (105)	29,6 (262)	2400	2480	16,9 (15,0)
	AKM62L	X01207	S31061	S712	не прим./142	12,2 (108)	26,3 (233)	6000	3610	16,9 (15,0)
	AKM63L	X01207	S31061	S712	не прим./142	16,8 (149)	39,3 (348)	3500	4400	24,2 (21,4)
	AKM63N	X02407	-	S724	не прим./142	17,0 (150)	40,3 (357)	6000	4400	24,2 (21,4)
	AKM64L	X01207	-	S712	не прим./142	19,7 (174)	44,4 (393)	3500	5280	31,6 (28,0)
	AKM64Q	X02407	-	S724	не прим./142	19,5 (173)	43,1 (381)	6000	4620	31,6 (28,0)
	AKM65L	X01207	-	S712	не прим./142	24,6 (218)	55,4 (490)	2800	5450	40,0 (35,4)
	AKM65P	X02407	-	S724	не прим./142	24,5 (217)	53,9 (477)	4500	6360	40,0 (35,4)
	AKM72L	X01207	-	S712	не прим./180	30,0 (266)	70,5 (624)	1800	4580	64,5 (57,1)
	AKM72P	X02407	-	S724	не прим./180	29,5 (261)	68,5 (606)	3000	6680	64,5 (57,1)
	AKM72Q	X02407	-	S724	не прим./180	24,5 (217)	56,0 (496)	4500	6640	64,5 (57,1)
	AKM73L	X01207	-	S712	не прим./180	41,7 (369)	95,4 (844)	1500	5620	92,1 (81,5)
	AKM73P	X02407	-	S724	не прим./180	41,4 (366)	93,5 (828)	2400	7130	92,1 (81,5)
AKM73Q	X02407	-	S724	не прим./180	33,0 (292)	76,1 (674)	3500	8060	92,1 (81,5)	
AKM74L	X01207	-	S712	не прим./180	49,7 (440)	114 (1010)	1400	6080	120 (106)	
AKM74P	X02407	-	S724	не прим./180	52,3 (463)	125 (1110)	1800	7050	120 (106)	
AKM74Q	X02407	-	S724	не прим./180	46,8 (414)	90,7 (803)	3000	8580	120 (106)	
AKM82T	-	-	S748	не прим./260	75 (634)	210 (1775)	3000	11900	172	
AKM83T	-	-	S772	не прим./260	130 (1099)	456 (3853)	2500	15700	334	
AKM84T	-	-	S772	не прим./260	180 (1521)	668 (5645)	2000	19500	495	

Модель с разъемом питания

Чертеж внешнего вида АКМ11 — АКМ74

**Модель с клеммной коробкой**

Чертеж внешнего вида АКМ82 — АКМ84

**Габаритные размеры (мм)**

Модель	Вал*	Длина вала	Длина пакета 1	Длина пакета 2	Длина пакета 3	Длина пакета 4	Длина пакета 5	Резольвер/Comcoder	Синус-датчик
	Ø "J"								
AKM1	8	25	79	98	117	не прим.	не прим.	не прим.	не прим.
AKM2	9	20	95,4	114,4	133,4	152,4	не прим.	34,1	34,1
AKM3	14	30	109,8	140,8	171,8	не прим.	не прим.	30,5	30,5
AKM4	19	40	118,8	147,8	176,8	205,8	не прим.	33,5	33,5
AKM5	24	50	127,5	158,5	189,5	220,5	не прим.	45	61,5
AKM6	32	58	не прим.	153,7	178,7	203,7	228,7	47	66
AKM7	38	80	не прим.	192,5	226,5	260,5	не прим.	42	60,8
AKM8	42/48	82/110	не прим.	263,4	343,9	424,4	не прим.	66	66

Модель	Фланец	Окружность центров отверстий под болты*	Монтажное отверстие*	Посадочный размер*
	□ "B"			
AKM1	40	36	4,3	30
AKM2	58	63	4,8	40
AKM3	70	75	5,8	60
AKM4	84	100	7	80
AKM5	108	130	9	110
AKM6	138	165	11	130
AKM7	188	215	13,5	180
AKM8	260	300	18,5	250

* Имеется в виду международная установка типа "A", возможны другие типы установки, см. интерактивные инструкции по подбору АКМ

Технология прямого привода

Обычные сервосистемы, как правило, имеют в своем составе механическую трансмиссию, которая может иметь шестерни, редукторы, приводные ремни/шкивы или эксцентрики, расположенные между двигателем и его нагрузкой.

В технологии прямого привода механическая трансмиссия исключена, а двигатель соединен напрямую с нагрузкой.

С какой целью используется технология прямого привода?

Увеличенная точность и повторяемость позиционирования

Прецизионный планетарный редуктор может иметь люфт, равный одной угловой минуте. Это может привести к тому, что нагрузка сместится на 1 угловую минуту при полностью неподвижном вале двигателя. Стандартные вращающиеся серводвигатели прямого привода (DDR) компании Kollmorgen имеют точность повторения выше 1 угловой секунды. Таким образом, двигатель прямого привода может сохранять положение в 60 раз лучше, чем обычный привод, состоящий из двигателя и редуктора.

Увеличенная точность технологии прямого привода приводит к производству машиной изделий более высокого качества.

- Более точное положение оттиска
- Длины подачи или отреза соблюдаются более точно
- Более точная координация позиционирования с другими координатными осями машины
- Более точное пошаговое перемещение
- Устранены проблемы с настройкой, связанные с люфтом

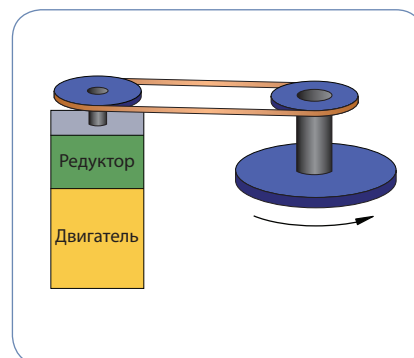
Более широкая полоса пропускания

Компоненты механической трансмиссии налагают ограничения на скорость запуска и остановки машины, а также увеличивают требуемое время установления. Эти факторы ограничивают возможную производительность оборудования.

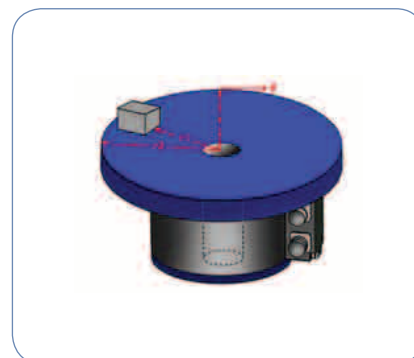
Технология прямого привода устраняет эти ограничения и обеспечивает сокращенные циклы запуска/остановки, а также значительное уменьшение времени установления. Это позволяет получить более высокую производительность оборудования. Пользователи систем прямого привода сообщали о почти двукратном увеличении производительности.

Увеличенная надежность и отсутствие необходимости в техническом обслуживании

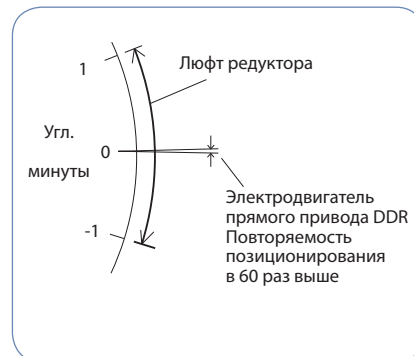
Шестерни, приводные ремни и прочие узлы механической трансмиссии выходят из строя. За счет устранения этих деталей и использования двигателей DDR повышается надежность оборудования. Применяемые в условиях частых запусков/остановок редукторы требуют регулярной смазки и/или замены. Приводные ремни требуют регулярной настройки натяжения. В двигателе прямого привода отсутствуют изнашиваемые со временем части, и, следовательно, они не требуют технического обслуживания.



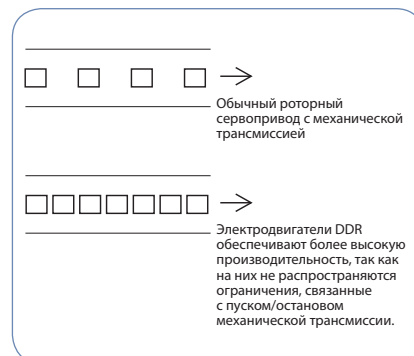
Серводвигатель с редуктором



Двигатель прямого привода



Улучшенная повторяемость позиционирования



Увеличенная производительность

Меньше деталей

Для использования двигателей прямого привода необходимы только двигатель и монтажные болты. Ими часто заменяется множество деталей, включая кронштейны, крышки, приводные ремни, шкивы, устройства натяжения, муфты и болты, чем достигаются следующие преимущества:

- Меньшее количество деталей в спецификации. Меньшее число деталей для закупки и планирования на складе и на контроле, а также упрощение монтажа.
- Время установки и настройки сервопривода снижается с нескольких часов для механической трансмиссии до нескольких минут для DDR.
- Уменьшенные затраты. Хотя двигатель прямого привода может стоить немного дороже по сравнению с мотор-редуктором с таким же вращающим моментом, примите во внимание снижение общей стоимости от снижения числа деталей и трудозатрат, необходимых для всех дополнительных компонентов сервосистемы с механической трансмиссией.

Отсутствие требований по совмещению моментов инерции

Сервосистемы с механической трансмиссией требуют совмещения инерции, что ограничивает момент инерции нагрузки на уровне, превышающем момент инерции двигателя в 5–10 раз. Если это условие не выполнено, система становится нестабильной и, как следствие, трудноуправляемой. Необходимость совмещения моментов инерции в механических трансмиссиях часто вынуждает разработчиков оборудования использовать больший двигатель, чем потребовалось бы в ином случае для выполнения этого условия.

Подобные ограничения отсутствуют при использовании прямого привода. Так как двигатель напрямую соединен с нагрузкой, моменты инерции двигателя и нагрузки становятся общим моментом инерции. Следовательно, при использовании двигателей прямого привода не требуется совмещения моментов инерции. Оборудование с применением двигателей прямого привода работало с соотношениями момента инерции свыше 11000:1.

Пониженный уровень шума

Применение двигателя прямого привода Cartridge DDR позволяет снизить уровень шума машины на 20 дБ по сравнению с той же машиной, использующей механическую трансмиссию.

Технология прямого привода

50 лет опыта компании Kollmorgen в области конструирования электромагнитных и электромеханических узлов с высоким качеством и уровнем сервиса, позволили улучшить технологию прямого привода для обеспечения простоты монтажа и эксплуатации, а также сокращения сроков выполнения заказов. Вращающийся двигатель прямого привода Cartridge DDR является правильным решением для вашей области применения.

Двигатель прямого привода Cartridge DDR

Двигатель прямого привода Cartridge DDR является первым двигателем, который обладает компактными размерами и высокой производительностью на уровне бескорпусных DDR, причем его установка не сложнее установки полноразмерного двигателя. Состоящий из ротора, статора, юстированного при производстве устройства обратной связи высокого разрешения, двигатель Cartridge DDR использует подшипники машины заказчика для опоры ротора. Новейшая зажимная муфта удерживает ротор двигателя на валу нагрузки, а фланец сцентрирован при помощи буртика и закреплен на фланце машины болтами по окружности центров отверстий как обычный серводвигатель, при этом экономится площадь, а также время проектирования, что приводит к упрощению всей системы.

Области применения вращающихся двигателей прямого привода

Формат	Сфера использования
Двигатель прямого привода Cartridge DDR	Применяются в условиях минимизации габаритов и массы
Двигатель прямого привода Cartridge DDR	Применяются при высокой нагрузке на подшипники двигателя, например, в делительно-поворотных или координатных столах
Двигатель прямого привода Cartridge DDR	Любая область применения с существующими подшипниками

Двигатели прямого привода Cartridge DDR

Двигатель прямого привода Cartridge DDR является первым двигателем, который обладает компактными размерами и высокой производительностью на уровне бескорпусных DDR, причем его установка не сложнее установки полноразмерного двигателя. Двигатели прямого привода Cartridge DDR также имеют передовую конструкцию электромагнитной части, обеспечивающей увеличенную на 50 % плотность вращающего момента, чем сравнимые с ними по размеру обычные серводвигатели.

Состоящий из ротора, статора, юстированного при производстве устройства обратной связи высокого разрешения, двигатель Cartridge DDR использует подшипники машины для опоры ротора.

Новейшая зажимная муфта удерживает ротор двигателя Cartridge DDR на валу машины. Фланец двигателя Cartridge DDR сцентрирован при помощи буртика и крепится к фланцу машины болтами по окружности, как обычный серводвигатель. Такой способ крепления позволяет экономить площадь и сокращает время проектирования, что приводит к упрощению всей системы.

Обычные сервосистемы, как правило, имеют некоторое количество компонентов механической трансмиссии, что ограничивает производительность и надежность, а также увеличивает эксплуатационную стоимость.

Двигатели прямого привода Cartridge DDR исключают все компоненты механической трансмиссии, при этом достигая указанных ниже характеристик.



Характеристики двигателей прямого привода Cartridge DDR

- Быстрый механический монтаж в течение пяти минут
- Пять типоразмеров корпуса, различная длина пакета
- Диапазон номинального вращающего момента: от 4,57 Нм до 510 Нм, что удовлетворяет широкому спектру задач с различными требованиями по мощности
- Увеличенный вращающий момент благодаря многополюсному исполнению и эффективному электромагнитному дизайну активных частей
- Встроенный синус-датчик высокой разрешающей способности
- 134 217 728 импульсов/оборот
- Частота вращения до 2500 об/мин, что отвечает большинству требований к эксплуатационным характеристикам для средней частоты вращения и высокого вращающего момента
- Отвечает требованиям к высокой мощности большинства областей применения бескорпусных двигателей
- Прямое подключение нагрузки устраняет необходимость технического обслуживания редукторов, приводных ремней или шкивов
- Низкая пульсация вращающего момента обеспечивает плавность вращения на малых оборотах
- Нулевой люфт обеспечивает более точную работу системы

Преимущества двигателя прямого привода Cartridge DDR — пресс с автоматической подачей

Применение двигателя прямого привода Cartridge DDR улучшает характеристики прессы с автоматической подачей.

Сокращенное время сборки

Время сборки исходной системы механической трансмиссии составляло 4 часа. Двигатель прямого привода Cartridge DDR был установлен менее чем за 5 минут, что привело к значительной экономии времени.

Уменьшенное количество узлов

Исходная система механической трансмиссии состоит из 2 кронштейнов, 12 болтов, 2 шкивов, 2 регулировочных винтов, 2 шпонок, зубчатого приводного ремня, защитного кожуха, системы натяжения приводного ремня, двигателя и редуктора. С использованием двигателя прямого привода Cartridge DDR все эти узлы заменяются одним двигателем с четырьмя монтажными болтами, что позволяет сократить количество обслуживаемых узлов и приводит к снижению затрат.

Повышенная точность

Самые лучшие планетарные редукторы имеют люфт от 1 до 2 угловых минут. В течение срока службы редуктора люфт увеличивается. Система двигателя прямого привода Cartridge DDR имеет абсолютную точность в 26 угловых секунд и повторяемость позиционирования в 0,7 угловых секунд. Пресс с автоматической подачей, оснащенный системой двигателя прямого привода Cartridge DDR, имеет погрешность подачи в $\pm 0,0127$ мм, тогда как пресс с механической трансмиссией имеет погрешность 0,051 мм. Следовательно, при использовании двигателя прямого привода Cartridge DDR точность машины в целом увеличилась в четыре раза.

Увеличенная производительность

Длительность цикла прямого привода на основе Cartridge DDR в два раза меньше, чем у механической трансмиссии. Это на 100 процентов увеличивает производительность.

Увеличенная надежность и упрощенное техническое обслуживание

Элементы двигателя прямого привода Cartridge DDR не подвержены износу, их состояние не изменяется во времени, что исключает возникновение неисправности. С течением времени редукторы изнашиваются, увеличиваются люфты. Ремни и шкивы растягиваются и требуют проведения работ по поддержанию надлежащего натяжения ремня. За счет исключения этих элементов система двигателя прямого привода Cartridge DDR обеспечивает оборудованию большую надежность.

Пример прессы с автоматической подачей

Редукторы имеют конечный срок службы, особенно в жесткой циклической работе, например, в прессе с автоматической подачей. В данной машине редуктор должен заменяться каждые 10 000 часов, а приводной ремень должен подтягиваться каждые 2000 часов. Двигатель прямого привода Cartridge DDR не имеет изнашивающихся компонентов и не требует технического обслуживания, упрощая этим график технического обслуживания машины и снижая эксплуатационные затраты.

Пониженный уровень шума

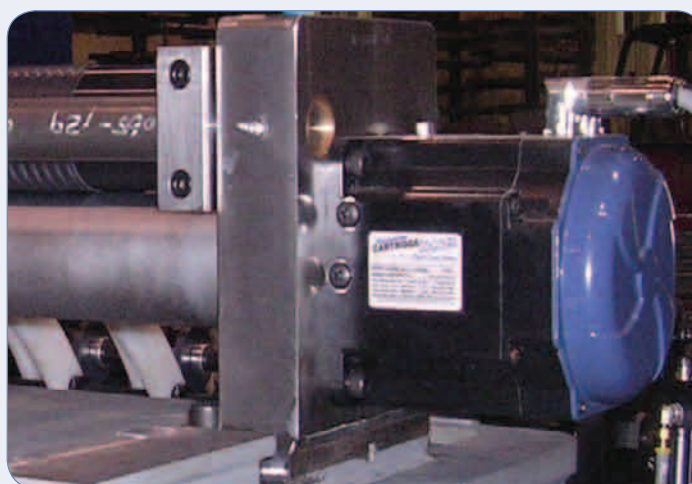
Уровень шума двигателя прямого привода Cartridge DDR на 20 дБ ниже по сравнению с сервосистемой, оборудованной механической трансмиссией. Это может значительно снизить общий уровень шума машины. Малошумные машины создают впечатление высокого качества. Кроме того, шум, издаваемый шестернями и ремнями, вызван износом этих деталей.

Общее снижение затрат

Двигатель прямого привода Cartridge DDR обычно стоит на 20 процентов больше, чем сравнимое с ним сочетание двигателя и редуктора. Однако снижение числа узлов и сокращение времени сборки обычно приводит к уменьшению затрат на внедрение решения на основе двигателя прямого привода Cartridge DDR по сравнению с традиционным приводом.



Пресс с автоматической подачей, изготовленный с использованием обычного серводвигателя, редуктора, приводного ремня и шкивов.



Аналогичный пресс с использованием двигателя прямого привода Cartridge DDR. В этом случае вал приводного ролика продлен в двигатель прямого привода Cartridge DDR, и двигатель передает вращающий момент непосредственно на этот ролик.

Двигатели прямого привода Cartridge DDR

Технические характеристики систем переменного напряжения 240 В

Двигатель Cartridge DDR	Сервоусилитель			Размер фланца мм (дюймов)	Номинальный вращающий момент Нм (фунтов*дюйм)	Максимальный вращающий момент Нм (фунтов*дюйм)	Максимальная частота вращения		Масса кг (фунтов)	Момент инерции (Jm) кг*см ² (фунтов*дюйм*с ² x10 ⁻³)
	AKD	S300	S700				об/мин			
C041A	X00306	S30361	S703	108 (4,25)	4,57 (40,4)	12,3 (109)	1750		4,08 (9,00)	5,86 (5,19)
C041B	X00606	S30661	S706	108 (4,25)	4,52 (40,0)	12,2 (108)	2500		4,08 (9,00)	5,86 (5,19)
C042A	X00606	S30661	S706	108 (4,25)	8,25 (73,0)	22,2 (196)	1700		5,67 (12,5)	8,87 (7,85)
C042B	X01206	S31061	S712	108 (4,25)	8,45 (74,8)	22,8 (202)	2500		5,67 (12,5)	8,87 (7,85)
C043A	X00606	S30661	S706	108 (4,25)	11,1 (98,2)	30,0 (265)	1250		7,26 (16,0)	11,9 (10,5)
C043B	X01206	S31061	S712	108 (4,25)	11,2 (99,1)	30,2 (267)	2500		7,26 (16,0)	11,9 (10,5)
C044A	X00606	S30661	S706	108 (4,25)	13,9 (123)	37,4 (331)	1050		8,84 (19,5)	14,9 (13,2)
C044B	X01206	S31061	S712	108 (4,25)	14,1 (125)	37,9 (335)	2150		8,84 (19,5)	14,9 (13,2)
C051A	X00606	S30661	S706	138 (5,43)	11,7 (104)	30,2 (267)	1200		8,39 (18,5)	27,4 (24,2)
C051B	X01206	S31061	S712	138 (5,43)	11,9 (105)	30,6 (271)	2450		8,39 (18,5)	27,4 (24,2)
C052C	X00606	S30661	S706	138 (5,43)	16,9 (150)	43,1 (381)	950		10,7 (23,5)	35,9 (31,8)
C052D	X01206	S31061	S712	138 (5,43)	16,5 (146)	42,3 (374)	2050		10,7 (23,5)	35,9 (31,8)
C053A	X01206	S31061	S712	138 (5,43)	21,0 (186)	54,1 (479)	1350		13,2 (29,0)	44,3 (39,2)
C053B	X02406	-	-	138 (5,43)	20,2 (179)	50,1 (443)	2500		13,2 (29,0)	44,3 (39,2)
C054A	X01206	S31061	S712	138 (5,43)	24,9 (220)	63,8 (565)	1200		15,4 (34,0)	52,8 (46,7)
C054B	X02406	-	-	138 (5,43)	23,8 (211)	61,2 (542)	2500		15,4 (34,0)	52,8 (46,7)
C061A	X01206	S31061	S712	188 (7,40)	33,8 (299)	86,8 (768)	900		18,6 (41,0)	94,1 (83,2)
C061B	X02406	-	-	188 (7,40)	32,6 (288)	75,6 (669)	1950		18,6 (41,0)	94,1 (83,2)
C062C	X01206	S31061	S712	188 (7,40)	48,4 (428)	117 (1040)	700		23,6 (52,0)	126 (112)
C062B	X02406	-	-	188 (7,40)	44,6 (395)	102 (900)	1400		23,6 (52,0)	126 (112)
C063C	X01206	S31061	S712	188 (7,40)	61,8 (547)	157 (1380)	550		29,0 (63,0)	157 (139)
C063B	X02406	-	-	188 (7,40)	59,0 (522)	136 (1200)	1050		29,0 (63,0)	157 (139)
C091A	X02406	S31061	S712	246 (9,68)	50,2 (444)	120 (1060)	600		27,7 (61,0)	280 (248)
C092C	X02406	-	-	246 (9,68)	102 (900)	231 (2050)	450		41,3 (91,0)	470 (416)
C093C	X02406	-	-	246 (9,68)	139 (1230)	317 (2800)	350		54,4 (120)	660 (584)
C131C	X02406	-	-	350 (13,8)	189 (1670)	395 (3500)	250		63,5 (140)	1240 (1100)
C131B	X04806*	-	-	350 (13,8)	190 (1680)	396 (3500)	450		63,5 (140)	1240 (1100)
C132C	X02406	-	-	350 (13,8)	362 (3200)	818 (7240)	120		101 (223)	2250 (1990)
C132B	X04806*	-	-	350 (13,8)	361 (3190)	759 (6720)	225		101 (223)	2250 (1990)
C133C	X02406	-	-	350 (13,8)	499 (4410)	1070 (9890)	100		132 (292)	3020 (2670)
C133B	X04806*	-	-	350 (13,8)	510 (4510)	1090 (9700)	175		132 (292)	3020 (2670)

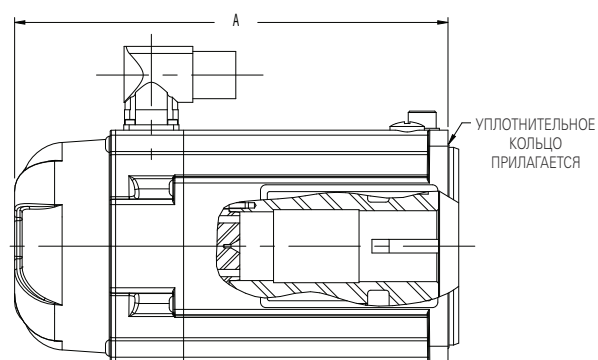
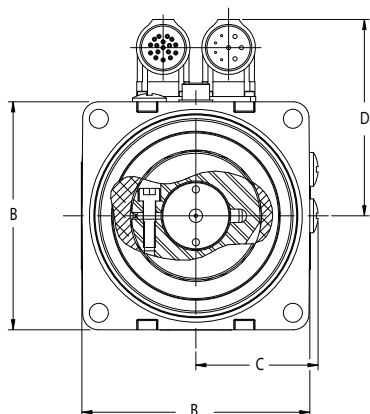
Технические характеристики систем переменного напряжения 400/480 В

Двигатель Cartridge DDR	Сервоусилитель			Размер фланца мм (дюймов)	Номинальный вращающий момент Нм (фунтов*дюйм)	Максимальный вращающий момент Нм (фунтов*дюйм)	Максимальная частота вращения		Вес кг (фунтов)	Момент инерции (Jm) кг*см ² (фунтов*дюйм*с ² x10 ⁻³)
	AKD	S300	S700				об/мин			
							~400 В	~480 В		
CH041A	X00307	S30301	S703	108 (4,25)	4,56 (40,4)	11,3 (100)	2500	2500	4,08 (9,00)	5,86 (5,19)
CH042A	X00607	S30601	S706	108 (4,25)	8,26 (73,1)	19,0 (168)	2500	2500	5,67 (12,5)	8,87 (7,85)
CH043A	X00607	S30601	S706	108 (4,25)	11,1 (98,2)	25,3 (224)	2250	2500	7,26 (16,0)	11,9 (10,5)
CH044A	X00607	S30601	S706	108 (4,25)	13,9 (123)	31,6 (280)	1850	2250	8,84 (19,5)	14,9 (13,2)
CH051A	X00607	S30601	S706	138 (5,43)	11,7 (104)	28,0 (248)	2100	2500	8,39 (18,5)	27,4 (24,2)
CH052C	X00607	S30601	S706	138 (5,43)	16,9 (150)	43,1 (381)	1750	2100	10,7 (23,5)	35,9 (31,8)
CH053A	X01207	-	S712	138 (5,43)	21,0 (186)	54,1 (479)	2350	2500	13,2 (29,0)	44,3 (39,2)
CH054A	X01207	-	S712	138 (5,43)	24,9 (220)	63,8 (565)	2100	2500	15,4 (34,0)	52,8 (46,7)
CH061A	X01207	-	S712	188 (7,40)	33,8 (299)	86,8 (768)	1600	1900	18,6 (41,0)	94,1 (83,2)
CH062C	X01207	-	S712	188 (7,40)	48,4 (428)	117 (1040)	1250	1550	23,6 (52,0)	126 (112)
CH063C	X01207	-	S712	188 (7,40)	61,8 (547)	157 (1380)	950	1150	29,0 (63,0)	157 (139)
CH063B	X02407	-	S724	188 (7,40)	59,0 (522)	136 (1200)	1850	2200	29,0 (63,0)	157 (139)
CH091A	X02407	-	S712	246 (9,68)	50,2 (444)	120 (1060)	1200	1500	27,7 (61,0)	280 (248)
CH092C	X02407	-	S724	246 (9,68)	102 (900)	231 (2050)	800	1000	41,3 (91,0)	470 (416)
CH093C	X02407	-	S724	246 (9,68)	139 (1230)	317 (2800)	700	800	54,4 (120)	660 (584)
CH131C	X02407	-	S724	350 (13,8)	189 (1670)	395 (3500)	500	600	63,5 (140)	1240 (1100)
CH131B	X04807*	-	S748	350 (13,8)	190 (1680)	396 (3500)	800	1000	63,5 (140)	1240 (1100)
CH132C	X02407	-	S724	350 (13,8)	362 (3200)	818 (7240)	250	300	101 (223)	2250 (1990)
CH132B	X04807*	-	S748	350 (13,8)	361 (3190)	759 (6720)	400	500	101 (223)	2250 (1990)
CH133C	X02407	-	S724	350 (13,8)	499 (4410)	1070 (9480)	200	250	132 (292)	3020 (2670)
CH133B	X04807*	-	S748	350 (13,8)	510 (4510)	1090 (9700)	350	400	132 (292)	3020 (2670)

* Будет поставляться в 2011 году

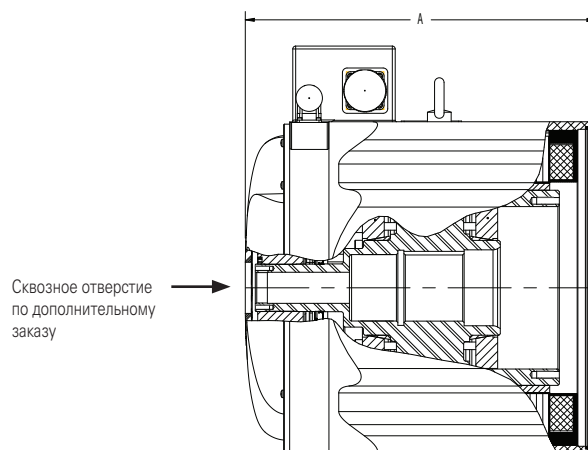
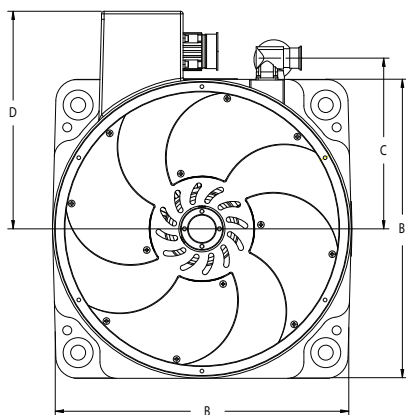
Габаритные размеры двигателей прямого привода Cartridge DDR C04, C05 и C06

Двигатель Cartridge DDR	A мм (дюймов)	B мм (дюймов)	C мм (дюймов)	D мм (дюймов)
C(H)041	171 (6,73)	108 (4,25)	59 (2,31)	93 (3,67)
C(H)042	202 (7,95)	108 (4,25)	59 (2,31)	93 (3,67)
C(H)043	233 (9,17)	108 (4,25)	59 (2,31)	93 (3,67)
C(H)044	264 (10,4)	108 (4,25)	59 (2,31)	93 (3,67)
C(H)051	195 (7,68)	138 (5,43)	76 (3,00)	108 (4,25)
C(H)052	220 (8,66)	138 (5,43)	76 (3,00)	108 (4,25)
C(H)053	245 (9,65)	138 (5,43)	76 (3,00)	108 (4,25)
C(H)054	270 (10,6)	138 (5,43)	76 (3,00)	108 (4,25)
C(H)061	226 (8,90)	188 (7,40)	99 (3,88)	133 (5,25)
C(H)062	260 (10,2)	188 (7,40)	99 (3,88)	133 (5,25)
C(H)063	294 (11,6)	188 (7,40)	99 (3,88)	133 (5,25)



Габаритные размеры двигателей прямого привода Cartridge DDR C09 и C13

Двигатель Cartridge DDR	A мм (дюймов)	B мм (дюймов)	C мм (дюймов)	D мм (дюймов)
C(H)091	204 (8,03)	246 (9,68)	149 (5,88)	182 (7,18)
C(H)091	253 (9,96)	246 (9,68)	149 (5,88)	182 (7,18)
C(H)091	302 (11,9)	246 (9,68)	149 (5,88)	182 (7,18)
C(H)131	231 (9,09)	350 (13,8)	200 (7,87)	256 (10,1)
C(H)132	301 (11,9)	350 (13,8)	200 (7,87)	256 (10,1)
C(H)133	370 (14,6)	350 (13,8)	200 (7,87)	256 (10,1)



Редукторы Micron™ TRUE Planetary™

Косозубые передачи известны своей тихой и плавной работой, а также способностью передавать более высокие нагрузки, чем прямозубые цилиндрические зубчатые передачи. Обе эти характеристики косозубого зубчатого зацепления являются результатом увеличенного коэффициента перекрытия (количества зубцов в сцеплении) по сравнению с прямозубыми цилиндрическими зубчатыми передачами.

Редукторы с высоким вращающим моментом и почти бесшумной работой были созданы в результате использования положительных свойств венцевого зацепления зубцов в планетарном редукторе для создания редуктора с самой плавной работой из числа существующих на рынке.

- Инновационная технология редукторов обеспечивает преимущество в размерах и производительности
- Система RediMount™ обеспечивает безошибочный и надежный монтаж

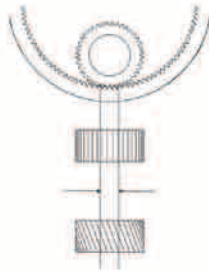
Планетарный редуктор TRUE Planetary™

Возможности

- Высокая перегрузочная способность по вращающему моменту
- Малый люфт
- Плавность работы
- Улучшенное распределение нагрузки
- Почти бесшумный

Прямозубое и косозубое зубчатое зацепление

Стандартный коэффициент перекрытия у прямозубой цилиндрической зубчатой передачи равен 1,5. Коэффициент перекрытия для эквивалентного косозубого зубчатого зацепления равен 3,3, что более чем в два раза превышает стандартный коэффициент перекрытия.



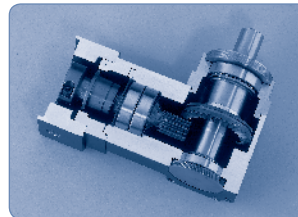
Венцованный и невенцованный

Венцевание оптимизирует зацепление зубчатых колес в зубчатой передаче для увеличения перегрузочной способности по вращающему моменту и снижения шума. Оно также улучшает распределение нагрузки на грань зуба для уменьшения зон высокой нагрузки.

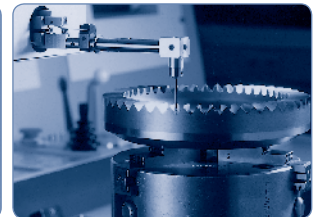


Редукторы PowerTRUE™ с корончатой передачей

- Снижен люфт благодаря более точному зубчатому зацеплению
- Компактная конструкция с использованием технологии корончатой передачи Face Gear
- Практически бесшумная работа из-за высокого коэффициента перекрытия
- Передаточное отношение от 1:1 до 5:1
- Очень высокий КПД (98 %)



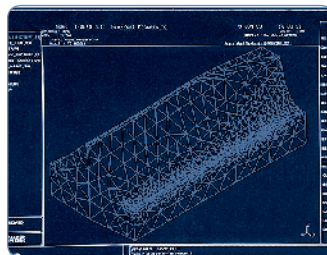
Устройство редукторов PowerTRUE™



Компьютерное измерение профиля зуба шестерни




Все прямоугольные редукторы Micron™ используют технологию PowerTRUE, которая увеличивает передаточное отношение до 5:1 по сравнению с максимальным коэффициентом 3:1 в обычных конических зубчатых передачах.



В корончатой передаче Face Gear несколько зубцов одновременно сцепляются со стандартной спиральной ведущей шестерней. Непрерывное сцепление зубьев обеспечивает высокий коэффициент перекрытия между шестернями, увеличивая вращающий момент и КПД.

Серия XTRUE™	Серия XTRUE — это новые прецизионные редукторы с применением системы RediMount™, которые дополняют нашу линейку редукторов TRUE Planetary, представляющую в настоящее время самый широкий выбор планетарных редукторов в мире.							
	Модель	Размер фланца Метрическая система	Максимальный вращающий момент (Нм)		Все типоразмеры	Доступные передаточные числа	КПД	Люфт (угловых минут)
			1-ступенчатый	2-ступенчатый				
	XT040	40 мм	18,3	33,8	1-ступенчатый	3, 4, 5, 7, 10	93 %	13
	XT060	60 мм	55,0	55,0				
	XT080	80 мм	165	175				
	XT120	120 мм	298	298	2-ступенчатый	15, 20, 25, 30, 40, 50, 70, 100	88 %	15
	XT160	160 мм	876	876				

Серия ValueTRUE™	Косозубые редукторы True Planetary, конструкция с фланцевым монтажом с корпусом из нержавеющей стали с применением системы RediMount™.							
	Соосный	Размер фланца Метрическая система	Максимальный вращающий момент (Нм)		Все типоразмеры	Доступные передаточные числа	КПД	Люфт (угловых минут)
			1-ступенчатый	2-ступенчатый				
	VT006	61 мм	91	103	1-ступенчатый	4, 5, 7, 10	95 %	4
	VT075	75 мм	161	185				
	VT090	90 мм	161	185				
	VT010	101 мм	463	542				
	VT115	115 мм	463	542				
	VT014	141 мм	1066	1271	2-ступенчатый	16, 20, 25, 28, 35, 40, 50, 70, 100	93 %	5
	VT018	182 мм	2242	2970				
	VT022	220 мм	4180	4972				

Серия ValueTRUE™	Косозубые редукторы True Planetary, конструкция с фланцевым монтажом, корпус из нержавеющей стали с применением системы RediMount™.							
	Угловой	Размер фланца Метрическая система	Максимальный вращающий момент (Нм)		Все типоразмеры*	Доступные передаточные числа	КПД	Люфт (угловых минут)
			2-ступенчатый					
	VTR006	61 мм	98		2-ступенчатый	4, 5, 8, 10, 12, 14, 15, 16, 20, 25, 28, 30, 35, 40, 50	93 %	5
	VTR075	75 мм	177					
	VTR090	90 мм	177					
	VTR010	101 мм	518					
	VTR115	115 мм	518					
	VTR014	141 мм	1206					
	VTR018	182 мм	2800					

* Передаточные числа 4 и 5:1 в VTR006-VTR090 не реализуются.

Примечание 1. Перегрузочная способность по вращающему моменту является максимальной для данного размера фланца, но не все передаточные числа имеют одинаковую перегрузочную способность по вращающему моменту.

Примечание 2. Перегрузочная способность по вращающему моменту является максимально допустимым мгновенным вращающим моментом в случае аварийной остановки или при возникновении предельной ударной нагрузки.



Оптимизированные решения

Kollmorgen всегда поможет найти способ решения задачи. Опираясь на наш многолетний опыт разработки оптимизированных решений в сфере движения, мы сможем предложить подходящее решение вашей задачи. Широкий диапазон стандартных изделий может быть модифицирован в разной степени либо компания может разработать двигатели и электронику под заказ.

Работая с изделиями компании, заказчик получит решения в короткий срок и с высокой эффективностью. Это означает быстрое создание прототипа, сокращенный цикл проектирования и скорейший выпуск изделия на рынок. От электропривода в машине зависит многое.

Оптимизированные решения

При модификации стандартного изделия из каталога или разработке решения под заказ можно опереться на многолетний опыт компании Kollmorgen в решении задач в области движения и выделить ваше оборудование из числа подобных.

Модифицированные стандартные изделия

В силу обширного опыта и большого ассортимента продукции компания способна быстро модифицировать любое стандартное изделие для удовлетворения различных требований заказчиков. Этот подход гарантирует качество, производительность и надежность.

Специалисты отдела автоматизации компании Kollmorgen имеют большой опыт помощи инженерам компаний-изготовителей комплектного оборудования. Стандартные модификации включают установку других валов, типов обратной связи, изменение монтажных размеров, разъемов и установку более прочных компонентов, пригодных для работы в вакууме, взрывозащищенных и защищенных от воздействия радиации.

Специализированные изделия

Электропривод является основой инноваций при решении современных инженерных задач, связанных с движением. Инженерное совершенство и технические знания используются для поиска новых творческих решений, которые удовлетворяют практически любым потребностям заказчика. Большой опыт также помогает создавать специализированные изделия за короткое время. Если заказчик поставил задачу, то мы сможем осуществить его замысел.

Структурированный процесс разработки

На базе большого ассортимента стандартных изделий создаются полностью оптимизированные решения путем комбинирования серийных продуктов, модернизированных стандартных изделий и компонентов, целиком изготовленных по требованиям заказчика. Компоненты и технологии компании лежат в основе всех наших решений, ускоряя цикл конструирования и обеспечивая оптимальную работоспособность для любой области применения.

В компании внедрен эффективный процесс разработки, от первоначального замысла до серийного производства. Этим обеспечивается разработка изделий, соответствующих потребностям заказчика, рентабельным в производстве и быстро внедряемым в производство. Ключевым моментом является участие заказчика в сотрудничестве, обеспечивающее успешный цикл проектирования от начала до конца.

Почему целесообразно партнерство с компанией Kollmorgen?

- Опытные специалисты помогут выявить потребности заказчика и выбрать оптимальные изделия и технологии компании
- Изделия, оптимизированные или разработанные специализированными группами для удовлетворения потребностей заказчика
- Быстрое создание прототипа
- Плавный переход от конструкции прототипа к массовому и рентабельному производству
- Проверенное качество, работоспособность и производительность
- Использование опробованных технологических элементов уменьшает риск при изготовлении на заказ

Процесс получения оптимизированных решений

Современная конструкция, процесс производства и испытаний гарантирует соответствие конечной продукции требованиям качества и техническим характеристикам заказчика. Группа опытных инженеров работает с каждым заказчиком во время рабочего процесса, быстро доводя прототип до серийного производства.



Испытанные конструктивные решения

Решения для двигателей

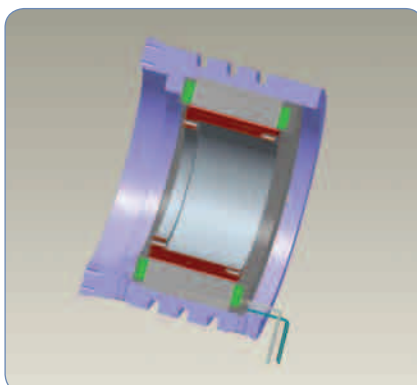
- Узлы коллекторных и бесколлекторных двигателей, используемые в бескорпусном или корпусном исполнении
- Сконструированные в соответствии с требованиями стандартов безопасности (UL, CE)
- Номинальные напряжения от 48 до 600 В постоянного тока с возможностью работы при напряжении до = 800 В и выше
- Длительный вращающий момент от 0,5 до 29000 Нм
- Проверенная производительность и надежность в заказном исполнении

Решения для сервоусилителей

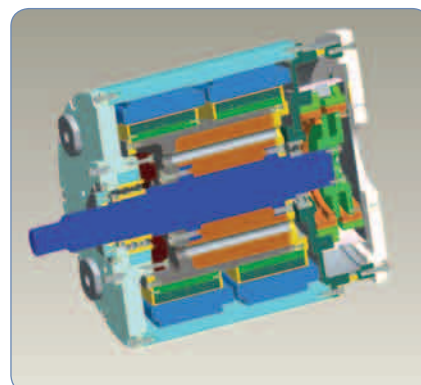
- Широкий уровень комплексных решений как для одноосевой, так и для многоосевой конфигурации
- Сервоусилители постоянного и переменного тока
- Встроенный контроллер и возможности обмена данными
- Сконструированные в соответствии с требованиями стандартов (UL 508С, EN 50178, EN 61000-6-6, EN 61800-3, CISPR 14-1 и других)
- Возможна разработка специальных технологий и программного обеспечения под заказ



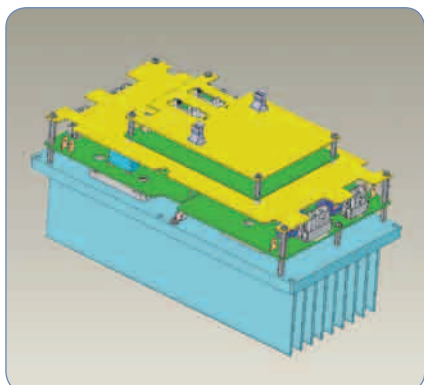
Сервоусилитель для медицинской диагностики с оптимизацией формы выходного напряжения, модуля ввода-вывода и улучшенной электромагнитной совместимостью



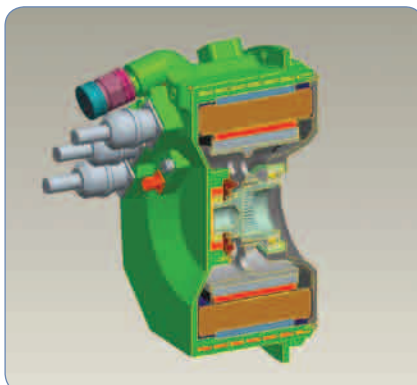
Бескорпусный вращающийся двигатель прямого привода с водяным охлаждением



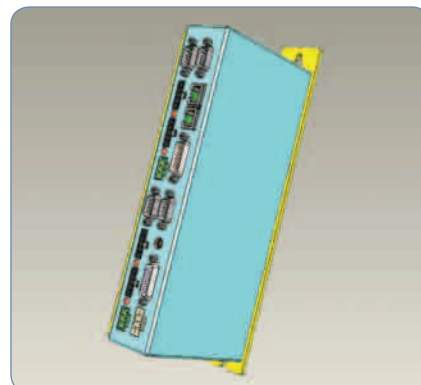
Специально изготовленный погружной двигатель



2-осевой сервоусилитель для мощной робототехники, с оптимизацией формы выходного напряжения и интерфейса обмена данными



Электрический стартер/генератор мощностью 200 кВт

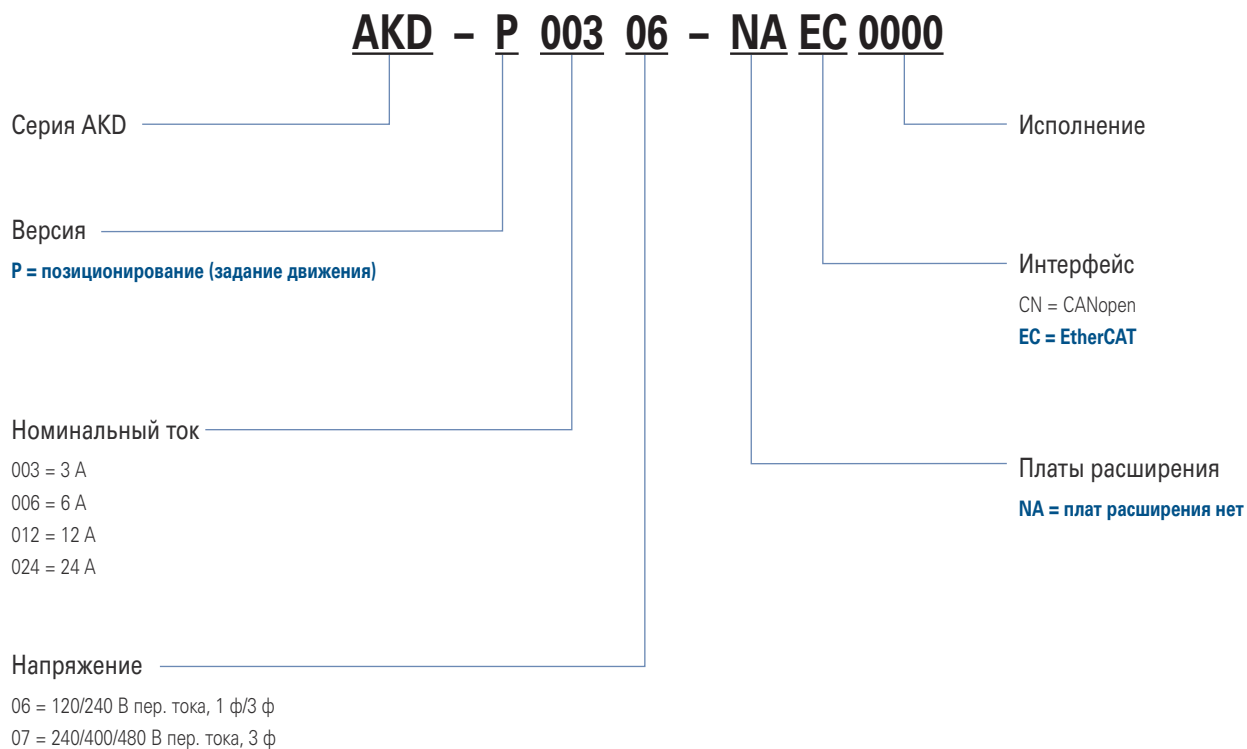


4-осевой сервоусилитель с использованием SynqNet

Двигатели и электроника

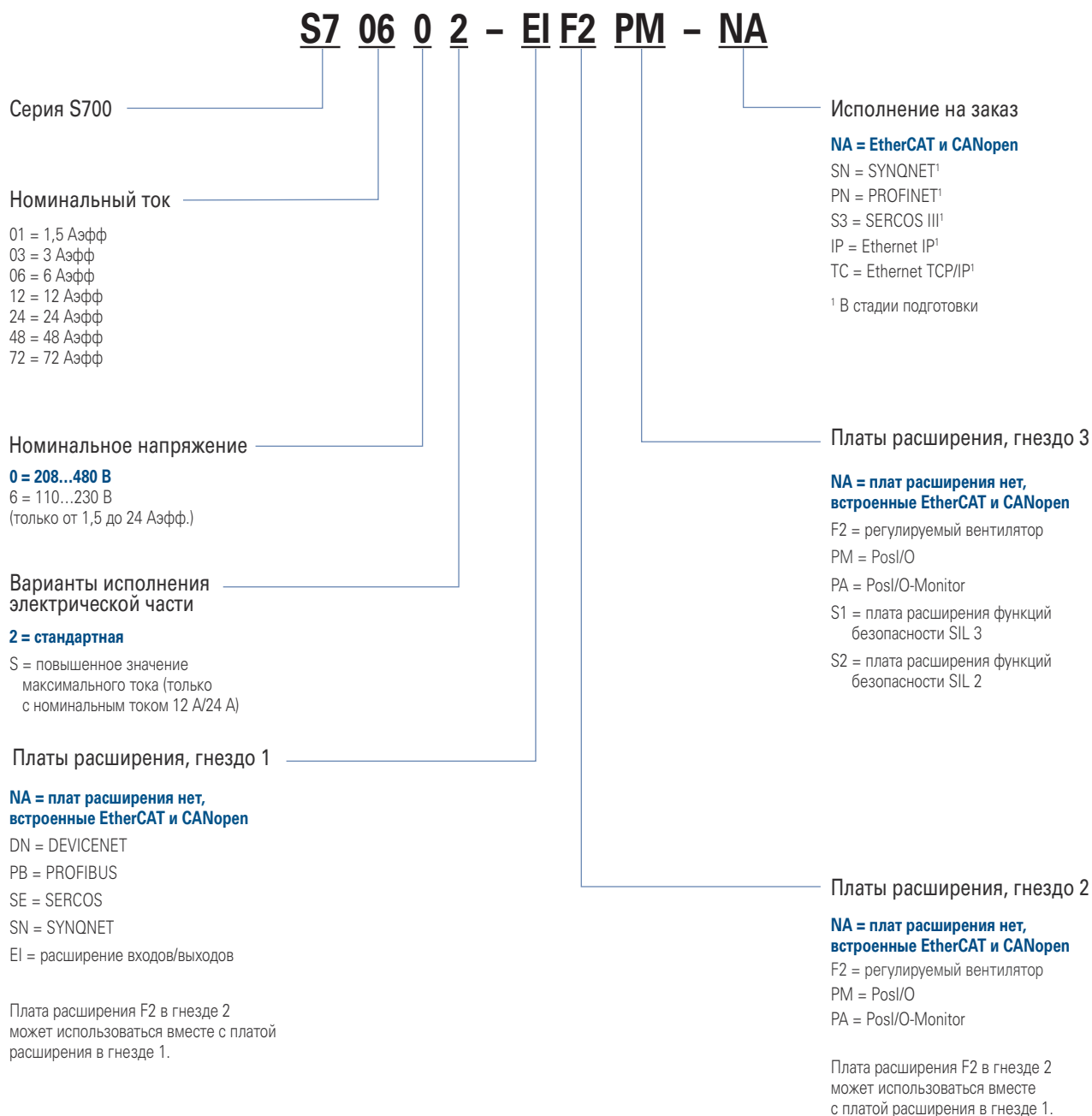
Критерий оптимизации	Применение
Надежность	Насосы сердечных имплантатов, военная техника, дистанционно управляемое оборудование
Точность	Манипуляторы захвата, подъема и перемещения, слежение за спутниками, обработка пленки
Габариты	Медицинская интроскопия, наземные телескопы, авиационные приборы
Масса	Наземные транспортные средства, портативное оборудование, летательные аппараты
Плавность работы	Медицинские аппараты искусственного дыхания, высокоточная робототехника, печатные и ткацкие машины
Тяжелые условия эксплуатации	Глубоководные работы, открытый космос, сильная вибрация и удары, экстремальные температуры

Сервоусилители АКД



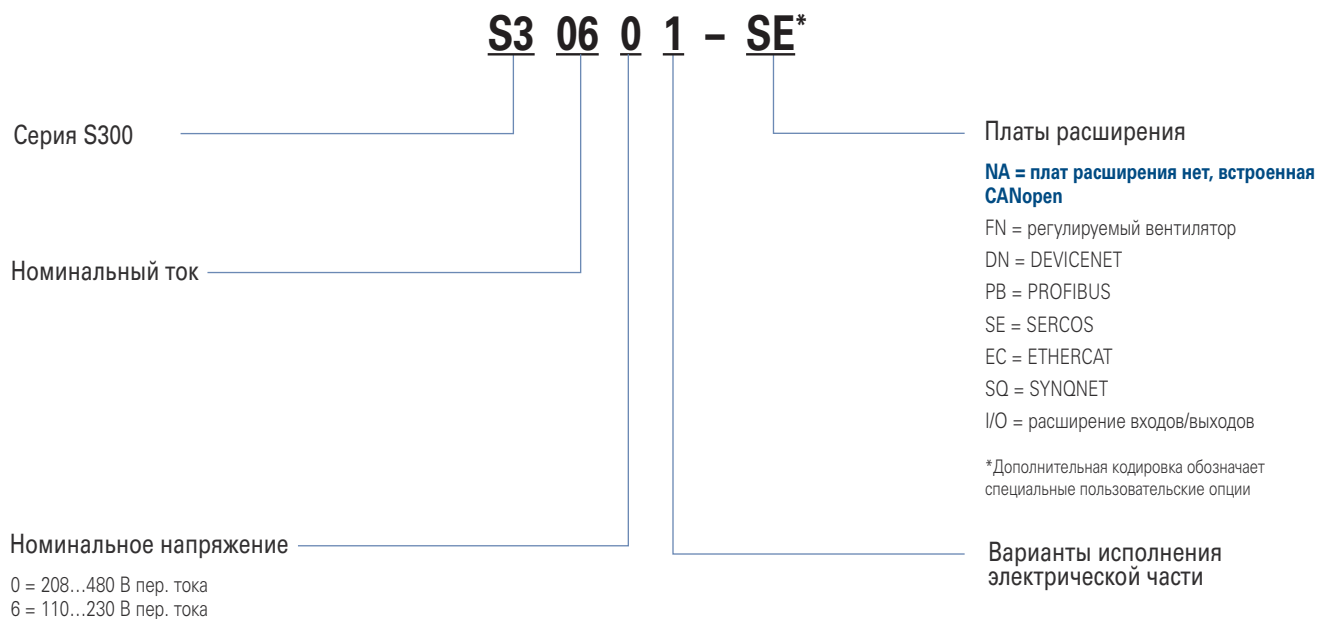
Примечание. Стандартные варианты выделены полужирным текстом синего цвета.

Сервоусилители S700



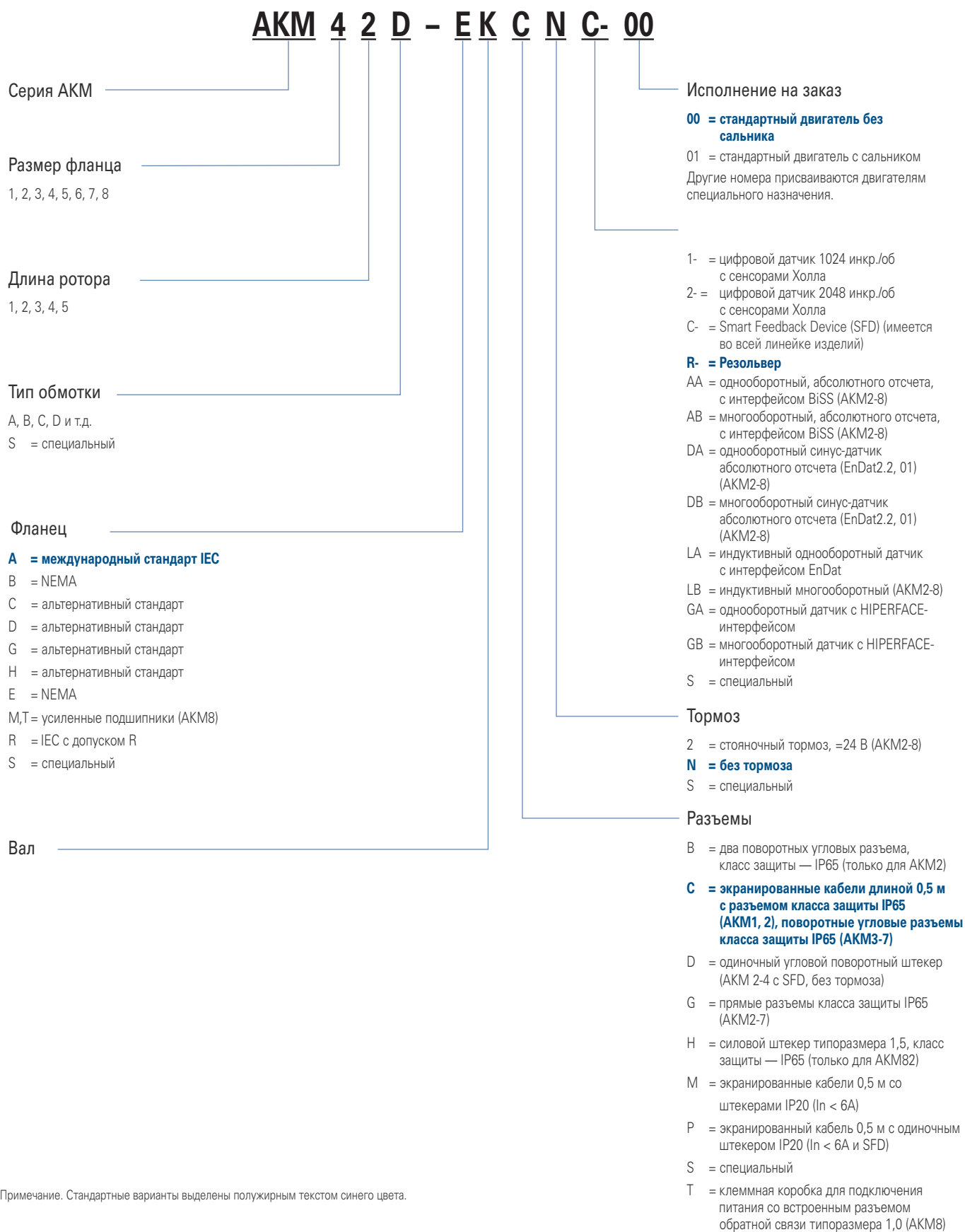
Примечание. Стандартные варианты выделены полужирным текстом синего цвета.

Сервоусилители S300



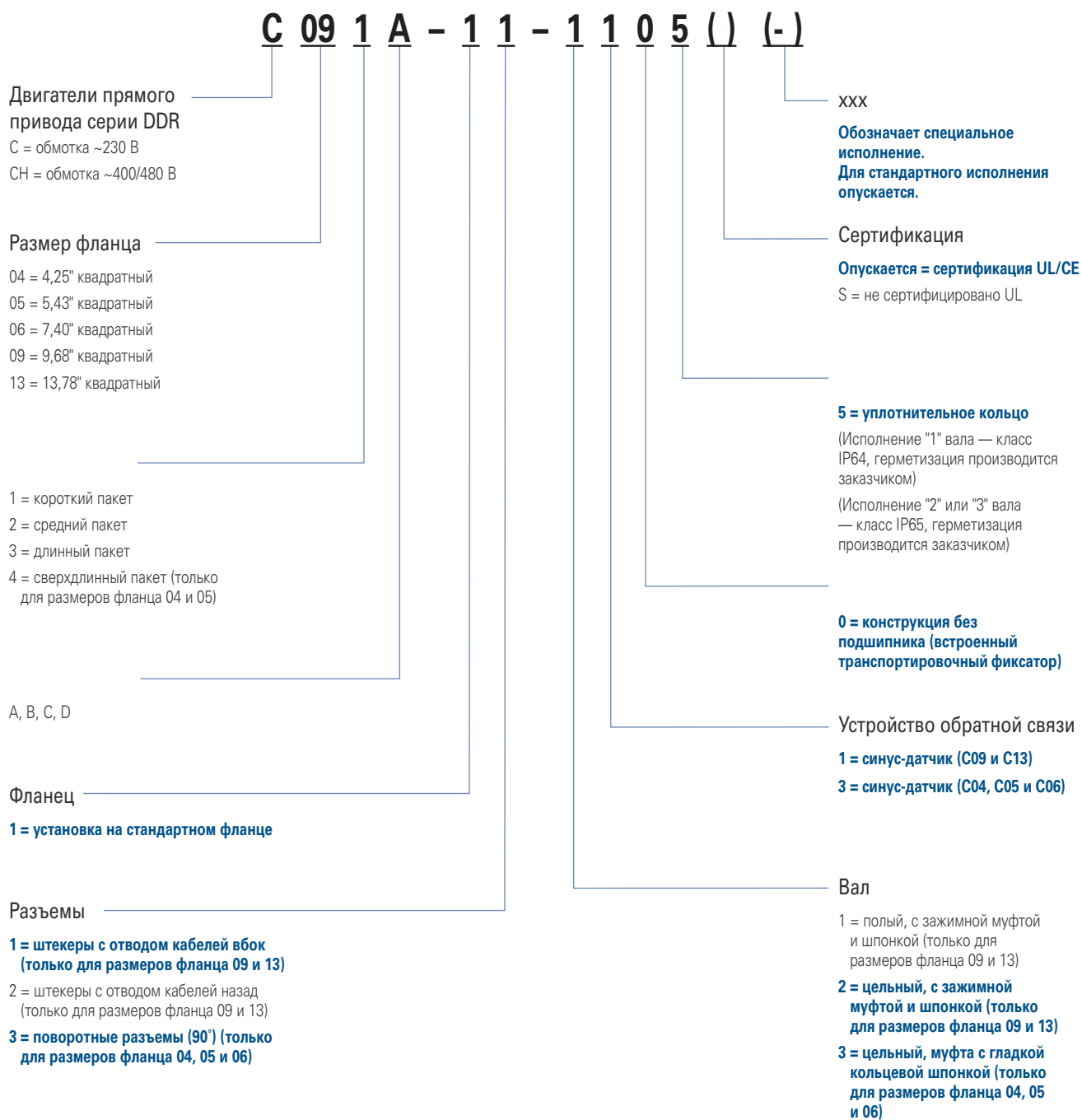
Примечание. Стандартные варианты выделены полужирным текстом синего цвета.

Серводвигатели АКМ



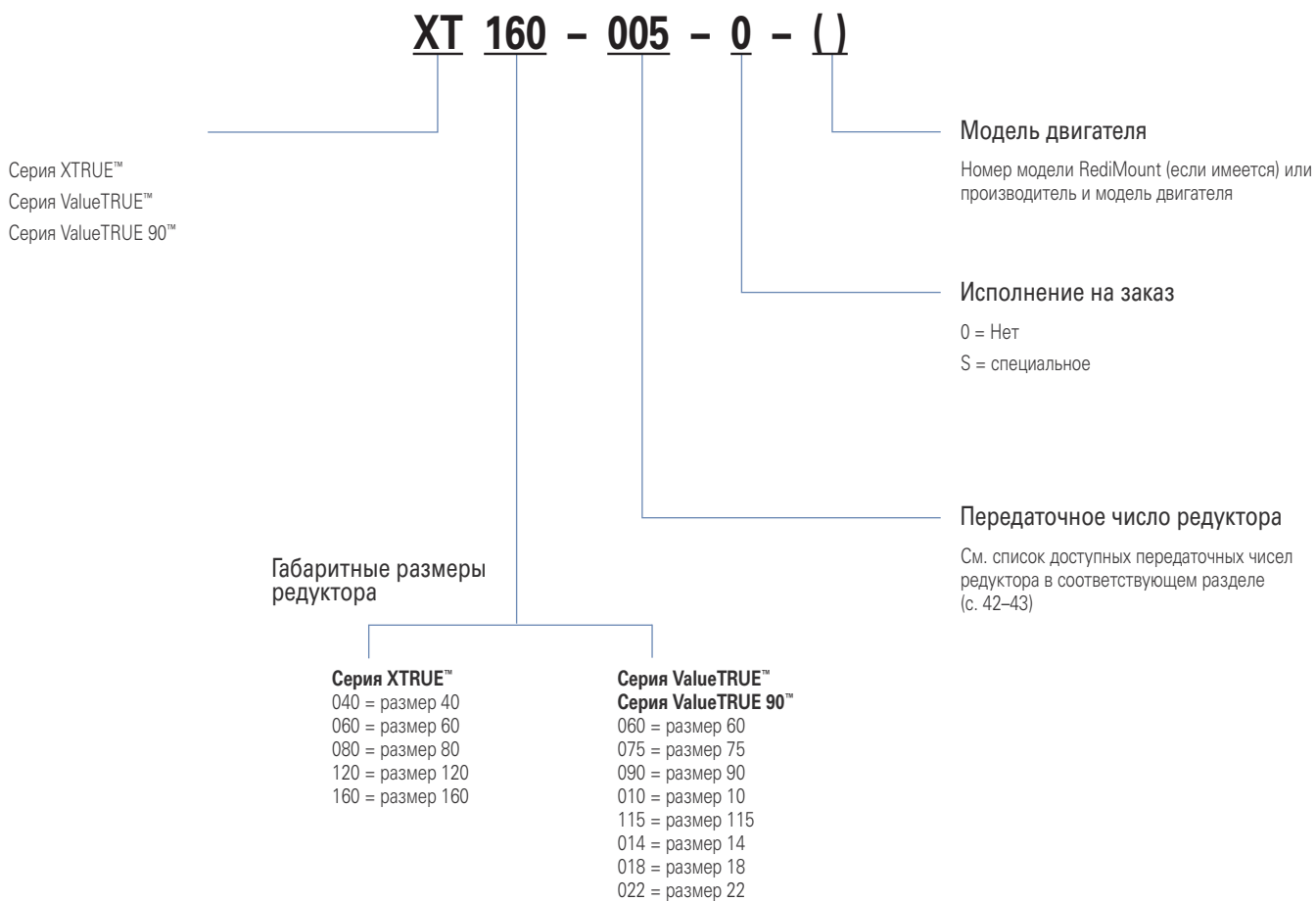
Примечание. Стандартные варианты выделены полужирным текстом синего цвета.

Двигатели прямого привода Cartridge DDR

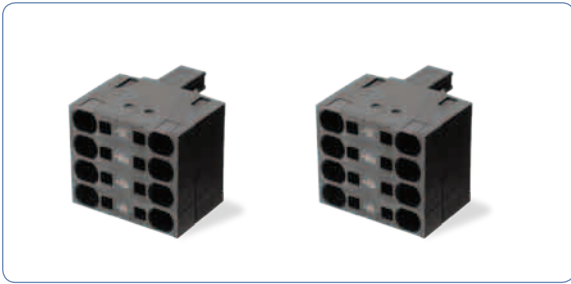


Примечание. Стандартные варианты выделены полужирным текстом синего цвета.

Редукторы Micron™ TRUE Planetary™

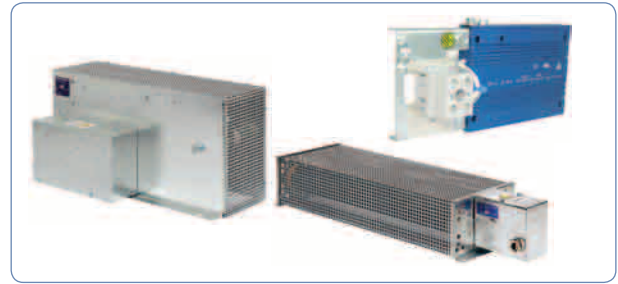


Принадлежности



Ответные разъемы

На сервоусилителе установлены ответные резьбовые разъемы. Доступны также разъемы другого типа для шины постоянного тока и питающего напряжения.



Тормозные резисторы

Предлагаем полную линейку тормозных резисторов мощностью до 6000 Вт. Тормозные резисторы совмещены по полному сопротивлению с сервоусилителями АКД и доступны в различных конструктивных исполнениях.



СПРАВА: кабельный зажим
СЛЕВА: экранирующий комплект

Решения по экранированию

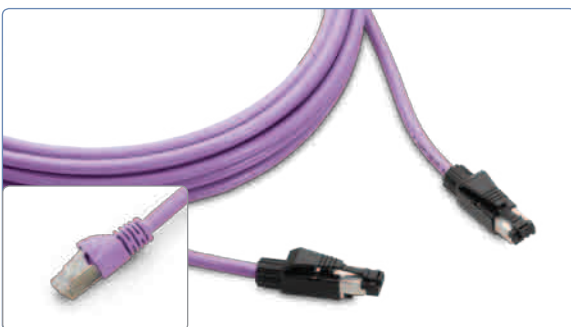
Для применения в сложной электромагнитной среде предлагаются экранирующие комплекты, которые можно применять с гибкими сетевыми кабелями.



СПРАВА: сетевые фильтры
СЛЕВА: дроссель двигателя

Дроссели и фильтры

Для увеличения надежности и срока службы машины в нестабильных условиях рекомендуется использование сетевых фильтров. Дроссели двигателя снижают электромагнитные излучения.



Кабели шины движения и служебного порта

Предлагаем промышленные экранированные кабели в полиуретановой изоляции с разъемами RJ45 для применения в сложных промышленных условиях. Эти кабели превосходят обычные офисные по устойчивости к ЭМС, надежности и сроку службы.



Кабели двигателя и обратной связи

Предлагаем промышленные экранированные кабели в полиуретановой изоляции. Все кабели гибкие, пригодны для использования с движущимися объектами. Все кабели сертифицированы органами CE и UL.

Подробная информация по принадлежностям приведена на веб-сайте Kollmorgen.com

ПРИМЕЧАНИЯ

A large grid of graph paper, consisting of 20 columns and 40 rows of small squares, intended for taking notes or calculations.

Информация о компании Kollmorgen

Kollmorgen является ведущим производителем систем управления движением и их компонентов для машиностроения. Благодаря глубоким знаниям в области управления движением, высочайшему качеству и огромному опыту в области интеграции стандартных и специализированных продуктов компания Kollmorgen предоставляет передовые решения, которые не имеют равных в производительности, надежности и простоте использования, — решения, которые обеспечивают неоспоримые рыночные преимущества.

Если у вас есть вопросы относительно применения наших решений, задайте их нашему представителю. Список представительств вы можете найти на сайте www.kollmorgen.com.

- Центры технической поддержки
- Международное проектирование и производство
- Международное производство



KOLLMORGEN®

Because Motion Matters™

KOLLMORGEN Europe GmbH
Pempelfurtstraße 1
40880 Ratingen
Германия
Тел. : +49 (0) 2102 9394 0
Факс : +49 (0) 2102 9394 3155